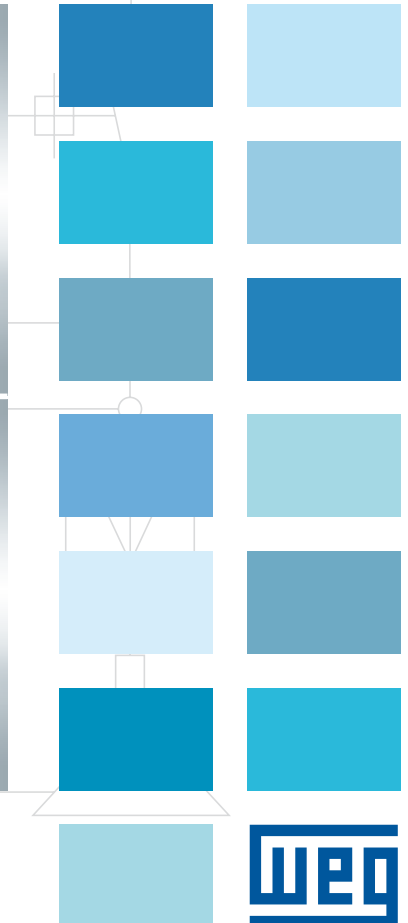
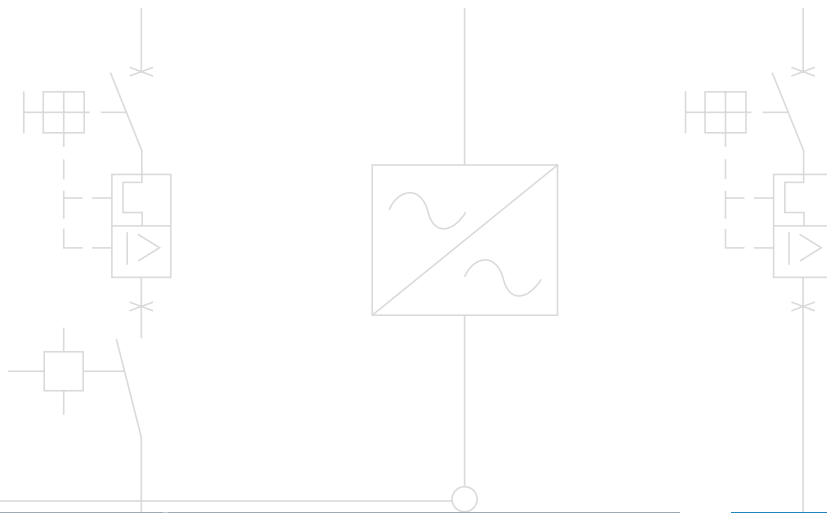


# Capacitores

## Correção do Fator de Potência



3

3





5,00 kV  
480V60



5,00 kV  
480V60

UCW5,00

V53 100459

Cap: 57,6

U F + 5% SH

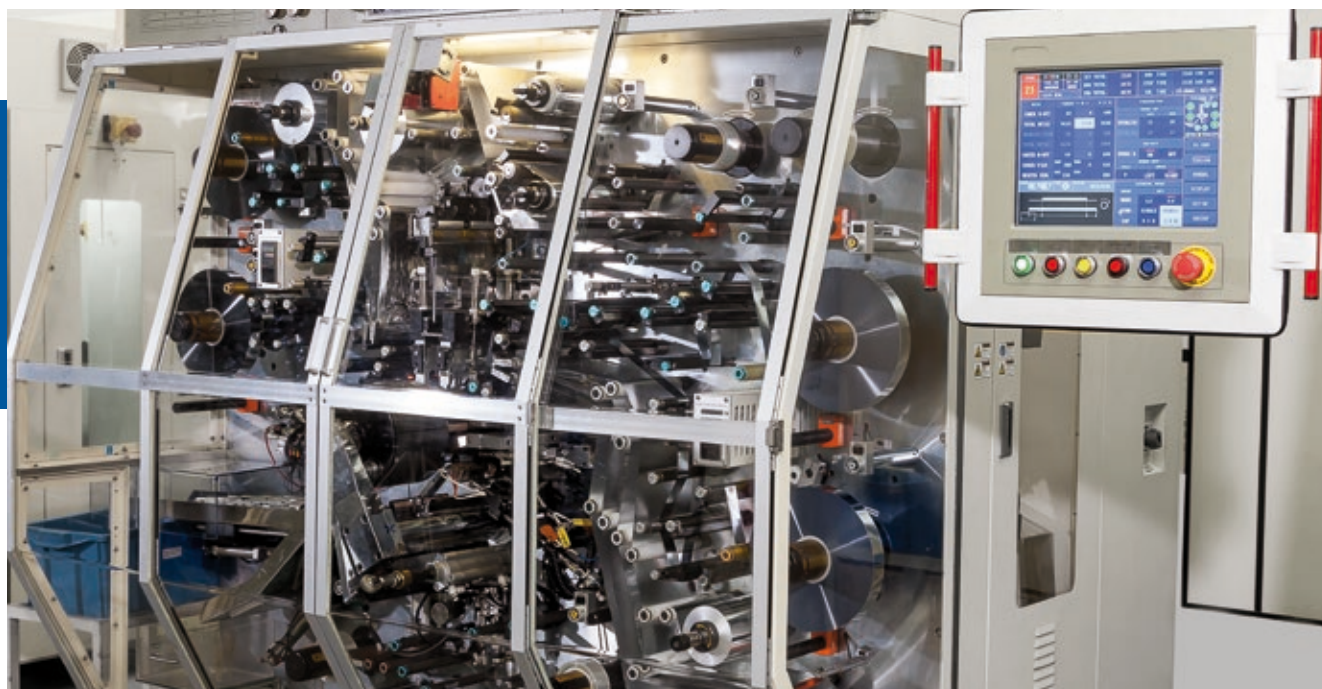


## Sumário

	<b>Tecnologia dos Capacitores .....</b>	<b>4</b>
	<b>Dispositivos de Segurança .....</b>	<b>5</b>
	<b>Linha de Produtos.....</b>	<b>6</b>
	<b>UCW - Unidade Capacitiva Monofásica.....</b>	<b>8</b>
	Série A .....	8
	Série B .....	9
	Série C .....	10
	Linha de Produtos .....	11
	Dados Técnicos.....	12
	<b>UCWT - Unidade Capacitiva Trifásica.....</b>	<b>13</b>
	Série D .....	13
	Série E.....	14
	Série F.....	15
	Linha de Produtos .....	17
	Dados Técnicos.....	18
	<b>MCW - Módulo de Capacitores Trifásico .....</b>	<b>19</b>
	Linha de Produtos .....	20
	Dados Técnicos.....	21
	<b>BCW - Banco de Capacitores Trifásico.....</b>	<b>22</b>
	Linha de Produtos .....	23
	Dados Técnicos.....	24
	<b>BCWP - Banco de Capacitores Trifásico com Proteção .....</b>	<b>25</b>
	Linha de Produtos com Proteção (Disjuntor) .....	26
	Linha de produtos com Proteção (Fusível) .....	27
	Esquema de Ligação.....	28
	Dados Técnicos.....	29
	<b>Acessórios.....</b>	<b>30</b>
	Resistor de Descarga .....	30
	Porca e Arruela de Fixação .....	30
	Barramento de Interligação para MCW .....	30
	Caixa Vazia para Montagem do BCW .....	31
	Caixa Vazia para Montagem do BCWP .....	31
	<b>Reator de Dessintonia - DRW .....</b>	<b>32</b>
	Linha de Produtos .....	34
	Dados Técnicos.....	37
	<b>Composição do Código de Seleção.....</b>	<b>38</b>
	<b>Cálculo da Correção do Fator de Potência.....</b>	<b>39</b>

## Tecnologia dos Capacitores

Os capacitores para correção do fator de potência WEG são fabricados em conformidade com as normas NBR IEC 60831-1/2 e UL 810. Estes capacitores são desenvolvidos com filme de polipropileno metalizado autorregenerativo com dispositivo interruptor de segurança contra sobre pressão interna.



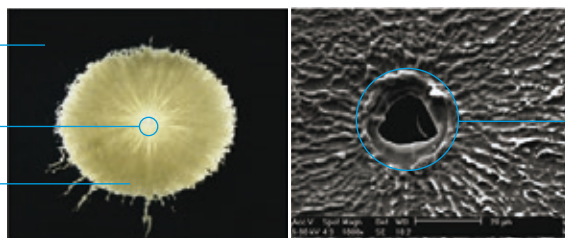
O filme de polipropileno apresenta a característica de auto-regeneração, onde as propriedades elétricas são rapidamente restabelecidas após uma perfuração local do dielétrico. Conforme pode ser observado nas fotos abaixo, no momento da ruptura do dielétrico, a camada de metal ao redor da perfuração é vaporizada e o curto-circuito é isolado.

A ruptura do dielétrico pode ocorrer através de sobre carga elétrica, térmica ou final da vida útil. Imediatamente após a ruptura do dielétrico o capacitor está em funcionamento normal. A redução da capacitância causada por uma auto-regeneração é muito baixa e só pode ser verificada por um instrumento de medição de precisão.

Eletrodo metalizado

Região de ruptura do dielétrico

Região da auto-regeneração



Região de ruptura do dielétrico (ampliação: 1.000 vezes)



## Dispositivos de Segurança

Todos os capacitores WEG para correção do fator de potência possuem dispositivo de segurança contra sobrepressão interna. Este dispositivo está conectado dentro da unidade capacitiva, em série com o elemento capacitivo e tem a função de interromper a corrente elétrica no capacitor em caso de acréscimo anormal da pressão interna. A atuação deste dispositivo ocorre no final da vida útil do produto ou em caso de falha.

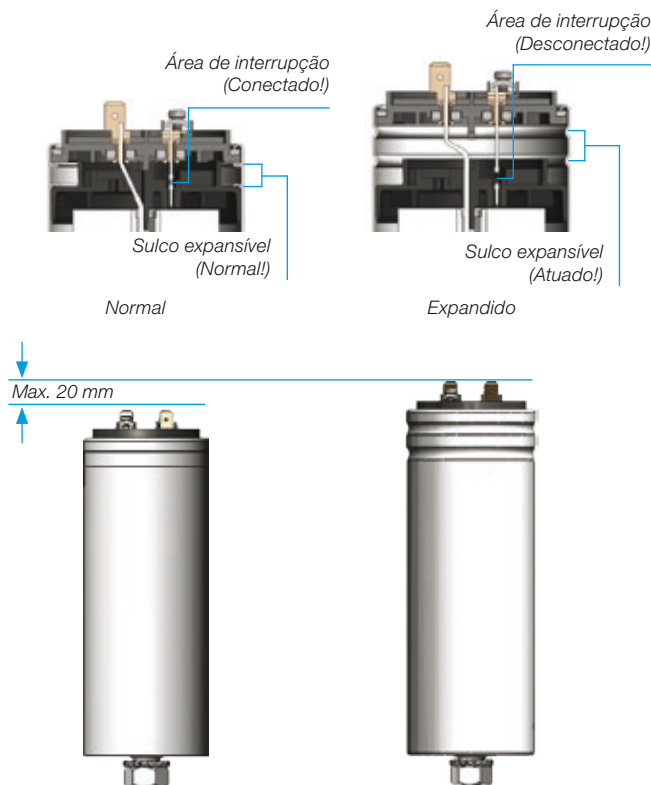


Os capacitores para correção do fator de potência WEG são certificados na UL - Underwriters Laboratories INC. no maior nível de corrente de curto-circuito, conforme UL 810, garantindo ao produto segurança, confiabilidade e robustez.

Nos capacitores WEG, existem duas formas distintas para atuação do dispositivo de segurança, de acordo com o material da tampa.

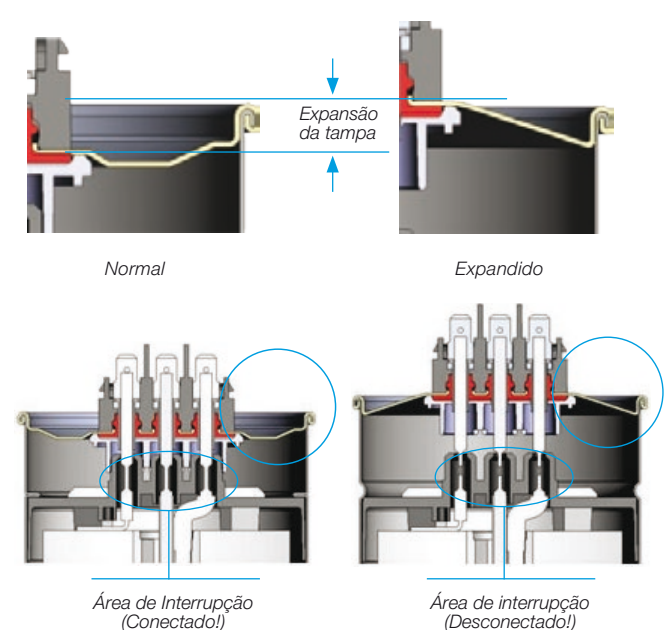
### Dispositivo de Segurança em Tampa Plástica

A pressão interna, provocada pela regeneração do filme, irá exercer uma força sobre as paredes do capacitor. Esta força atuará sobre os sulcos expansíveis fazendo com que ocorra a interrupção do fusível mecânico e conseqüentemente da alimentação de energia para o elemento capacitivo.


















### Dispositivo de Segurança em Tampa Metálica

A pressão interna, provocada pela regeneração do filme, irá exercer uma força sobre as paredes do capacitor. Esta força atuará sobre a tampa metálica e sobre o sulco expansível. Desta maneira a tampa expande, fazendo com que ocorra a interrupção do fusível mecânico e conseqüentemente da alimentação de energia para o elemento capacitivo.



## Linha de Produtos



Página	Família de produto <sup>1)</sup>	Série <sup>2)</sup>	Características técnicas					
			Potência <sup>3)</sup>	Tensão nominal	Tampa / terminal	Normas de referência	Certificações <sup>4)5)</sup>	
6		Linha UCW Unidade Capacitiva Monofásica	A	0,83 kvar	380...480 V	Plástica / Faston duplo	IEC 60831-1/2 UL 810	   #E192546
			B	0,83...3,33 kvar	220...260 V	Plástica / M3x2,4 Fenda/Philips	IEC 60831-1/2 UL 810	   #E192546
				0,83...6,67 kvar	380...535 V			
			C	5,0...6,67 kvar	220...260 V	Alumínio / M4x16,5 Fenda/Philips	IEC 60831-1/2 UL 810	
				6,67...10,0 kvar	380...535 V			
			11		Linha UCWT Unidade Capacitiva Trifásica	D	0,5...3,0 kvar	220 V
0,5...5,0 kvar	380...535 V							
E	5,0...15,0 kvar	220 V				Alumínio / M4x16,5 Fenda/Philips	IEC 60831-1/2 UL 810	   #E192546
	7,5...25 kvar	380...535 V						
F	12,5...15,0 kvar	220 V				Alumínio / M4x16,5 Fenda/Philips	IEC 60831-1/2 UL 810	   #E192546
	17,5...25 kvar	380...535 V						
	17,5...20,0 kvar	220 V				Alumínio / M8 sextavado interno		
	30,0...35,0 kvar	380...535 V						

Notas: 1) Altitude máxima: 2.000 m. Para aplicação em altitudes superiores, consultar WEG.





2) Para facilitar a identificação, os capacitores são classificados de acordo com suas características mecânicas.

3) As potências máximas não são válidas para a tensão de 220 V e 260 V.

4) Para certificações adicionais, consultar WEG.

5) Capacitores com potências superiores a 15 kvar @ 220 V e 25 kvar @ 380, 440, 480 e 535 V estão em processo de certificação  .

## Linha de Produtos

Página	Familia de produto <sup>1)</sup>		Série <sup>2)</sup>	Características técnicas				
				Potência <sup>3)</sup>	Tensão nominal	Tampa / terminal	Normas de referência	Certificações <sup>4)5)</sup>
17		Linha MCW Módulo Capacitivo Trifásico	-	2,5...30 kvar	220 V	Tampa de proteção lateral e superior (termoplástico) / Olhal M8	IEC 60831-1/2 UL 810	CE
				2,5...60,0 kvar	380...480 V			
20		Linha BCW Banco Capacitivo Trifásico	-	10,0...50 kvar	220 V	Caixa metálica com pintura RAL 3022 / Olhal M6	IEC 60831-1/2 UL 810	CE
				17,5...75,0 kvar	380...480 V			
23		Linha BCWP Banco Capacitivo Trifásico com Proteção	-	10,0...35,0 kvar	220 V	Caixa metálica tipo <i>Open Box</i> com pintura RAL 3022 / M8 sextavado interno (com disjuntor) Olhal M8 (com fusível)	IEC 60831-1/2 UL 810	CE
				20,0...75,0 kvar	380...480 V			
30		Linha DRW Reator de Dessintonia	-	9,0...20,2 kvar	220 V	Olhal M6	NBR 5356-6	-
				12,0...56,1 kvar	380 V			
				13,5...63,3 kvar	440 V			

Notas: 1) Altitude máxima: 2.000 m. Para aplicação em altitudes superiores, consultar WEG.

2) Para facilitar a identificação, os capacitores são classificados de acordo com suas características mecânicas.

3) As potências máximas não são válidas para a tensão de 220 V e 260 V.

4) Para certificações adicionais, consultar WEG.

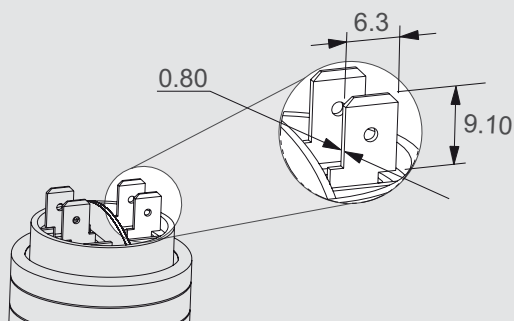
5) Capacitores com potências superiores a 15 kvar @ 220 V e 25 kvar @ 380, 440 e 480 V estão em processo de certificação com  e .

# UCW - Unidade Capacitiva Monofásica Série A

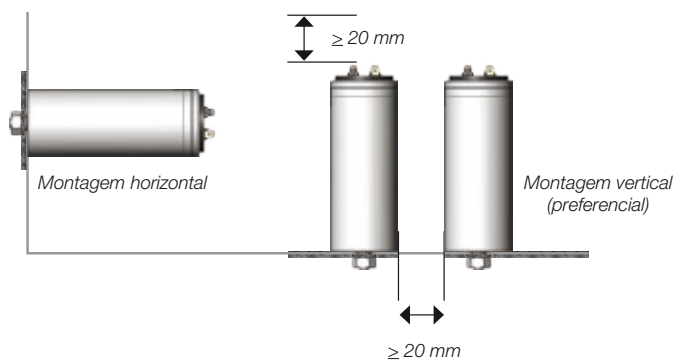
**Potência: 0,83 (kvar)**  
**Tensão: 380...480 (V)**

### Principais Características:

- Terminal Faston para conexão dos cabos de potência
- Terminal Faston duplo que permite a conexão dos cabos de potência separados dos resistores de descarga
- Parafuso de fixação para assegurar o aterramento da unidade capacitiva

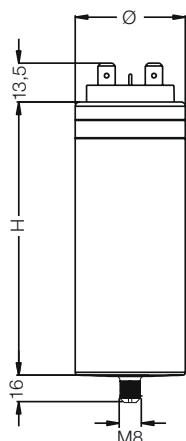


### Montagem



Aterramento do capacitor  
parafuso M8  
(não incluso porca e arruela para a série A)<sup>1)</sup>

### Dimensional e Grau de Proteção



Diâmetro (mm)	Altura (mm)	Grau de proteção	Codificação
40	85	IP00	G4
40	105	IP00	G6

Nota: 1) O cabo do terra deve ser fixado diretamente no parafuso de fixação da unidade capacitiva ou deverá ser fixado em uma superfície condutiva que esteja conectada ao terra.



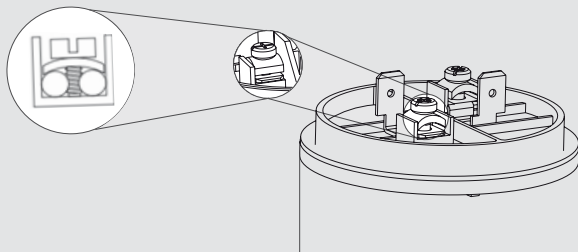
# UCW - Unidade Capacitiva Monofásica Série B

**Potência: 0,83...3,33 (kvar)**  
**Tensão: 220...260 (V)**

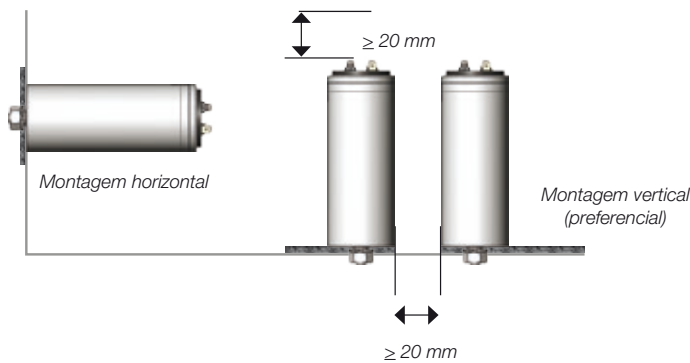
**Potência: 0,83...6,67 (kvar)**  
**Tensão: 380...480 (V)**

### Principais Características:

- Terminal M3x2,4 Fenda/Phillips para conexão dos cabos de potência
- Terminal Faston para conexão dos resistores de descarga
- Permite a conexão dos cabos de potência separados dos resistores de descarga
- Parafuso de fixação para assegurar o aterramento da unidade capacitiva

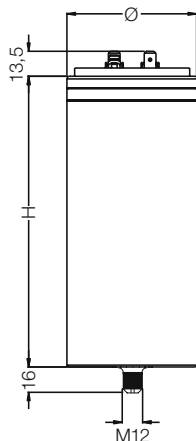


### Montagem



Aterramento do capacitor  
parafuso M12  
(não incluso porca e arruela  
para a série B)<sup>1)</sup>

### Dimensional e Grau de Proteção



Diâmetro (mm)	Altura (mm)	Grau de proteção	Codificação
53	68	IP00	J2
53	85	IP00	J4
53	105	IP00	J6
53	141	IP00	J8
60	85	IP00	L4
60	105	IP00	L6
60	141	IP00	L8
60	156	IP00	L10
70	156	IP00	M10

Nota: 1) O cabo do terra deve ser fixado diretamente no parafuso de fixação da unidade capacitiva ou deverá ser fixado em uma superfície condutiva que esteja conectada ao terra.

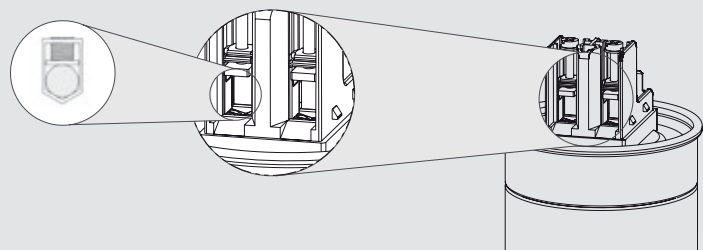
# UCW - Unidade Capacitiva Monofásica Série C

**Potência: 5...6,67 (kvar)**  
**Tensão: 220...260 (V)**

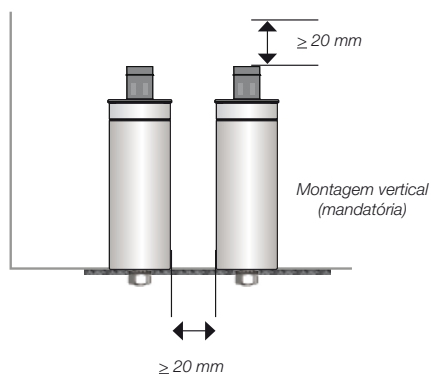
**Potência: 6,67...10,0 (kvar)**  
**Tensão: 380...480 (V)**

### Principais Características:

- Terminal tipo Box M4x16,5 Fenda/Philips para conexão dos cabos de potência
- Terminal Faston para conexão dos resistores de descarga (resistor de descarga incluso)
- Permite a conexão dos cabos de potência separados dos resistores de descarga
- Parafuso de fixação para assegurar o aterramento da unidade capacitiva

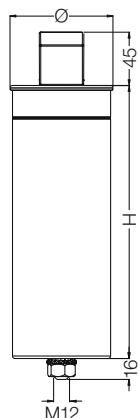


### Montagem



Aterramento do capacitor  
parafuso M12  
(incluso porca e arruela para  
a série C)<sup>1)</sup>

### Dimensional e Grau de Proteção



Diâmetro (mm)	Altura (mm)	Grau de proteção	Codificação
75	205	IP20	N14

Nota: 1) O cabo do terra deve ser fixado diretamente no parafuso de fixação da unidade capacitiva ou deverá ser fixado em uma superfície condutiva que esteja conectada ao terra.

# UCW - Unidade Capacitiva Monofásica



## Linha de Produtos

Potências UCW - 60 Hz <sup>1)</sup>										
Tensão (V)	Potência reativa (kvar)	Série <sup>3)</sup>	Referência	Capacitância (µF)	Dimensional Ø x H (mm)	Resistor de descarga <sup>2)</sup>		Código	Peso (kg)	
220	0,83	B	UCW0,83V25 J4	45,5	53 x 85	Não Incluso	270 kΩ / 3 W	11488457	0,22	
	0,83	B	UCW0,83V25 L6	45,5	60 x 105	Não Incluso	270 kΩ / 3 W	10045809	0,32	
	1,67	B	UCW1,67V25 L6	91,6	60 x 105	Não Incluso	150 kΩ / 3 W	10045802	0,32	
	2,50	B	UCW2,5V25 L10	137,1	60 x 156	Não Incluso	82 kΩ / 3 W	10045950	0,46	
	3,33	B	UCW3,33V25 L10	182,6	60 x 156	Não Incluso	56 kΩ / 3 W	10046652	0,46	
	5,00	C	UCW5V25 N14	274,2	75 x 205	Incluso	41 kΩ / 6 W	11449885	1,12	
260	6,67	C	UCW6,67V25 N14	365,7	75 x 205	Incluso	28 kΩ / 6 W	11507565	1,16	
	0,83	B	UCW0,83VD3 J4	32,6	53 x 85	Não Incluso	270 kΩ / 3 W	11520450	0,22	
	1,67	B	UCW1,67VD3 L6	65,6	60 x 105	Não Incluso	150 kΩ / 3 W	11277853	0,32	
	2,50	B	UCW2,5VD3 L10	98,1	60 x 156	Não Incluso	82 kΩ / 3 W	11277855	0,46	
	3,33	B	UCW3,33VD3 L10	130,7	60 x 156	Não Incluso	56 kΩ / 3 W	11277878	0,46	
	5,00	C	UCW5VD3 N14	196,3	75 x 205	Incluso	60 kΩ / 6 W	11520448	1,12	
380	6,67	C	UCW6,67VD3 N14	261,9	75 x 205	Incluso	41 kΩ / 6 W	11520449	1,16	
	0,83	A	UCW0,83V40 G4	15,3	40 x 85	Não Incluso	560 kΩ / 3 W	11509005	0,15	
	0,83	B	UCW0,83V40 J2	15,3	53 x 68	Não Incluso	560 kΩ / 3 W	11488508	0,18	
	0,83	B	UCW0,83V40 L4	15,3	60 x 85	Não Incluso	560 kΩ / 3 W	10045810	0,27	
	1,67	B	UCW1,67V40 J4	30,7	53 x 85	Não Incluso	390 kΩ / 3 W	11488510	0,22	
	1,67	B	UCW1,67V40 L4	30,7	60 x 85	Não Incluso	390 kΩ / 3 W	10045803	0,27	
	2,50	B	UCW2,5V40 J8	45,9	53 x 141	Não Incluso	270 kΩ / 3 W	11488803	0,36	
	2,50	B	UCW2,5V40 L6	45,9	60 x 105	Não Incluso	270 kΩ / 3 W	10045848	0,32	
	3,33	B	UCW3,33V40 J8	61,2	53 x 141	Não Incluso	150 kΩ / 3 W	11488809	0,36	
	3,33	B	UCW3,33V40 L8	61,2	60 x 141	Não Incluso	150 kΩ / 3 W	10045805	0,41	
	5,00	B	UCW5V40 L10	91,9	60 x 156	Não Incluso	120 kΩ / 3 W	10045951	0,46	
	6,67	B	UCW6,67V40 M10	122,6	70 x 156	Não Incluso	82 kΩ / 3 W	10630797	0,70	
	7,50	C	UCW7,5V40 N14	137,8	75 x 205	Incluso	75 kΩ / 6 W	11449886	1,11	
	8,33	C	UCW8,33V40 N14	153,1	75 x 205	Incluso	60 kΩ / 6 W	11449950	1,12	
	9,17	C	UCW9,17V40 N14	168,5	75 x 205	Incluso	60 kΩ / 6 W	11449951	1,17	
	10,00	C	UCW10V40 N14	183,8	75 x 205	Incluso	60 kΩ / 6 W	11449887	1,16	
	440	0,83	A	UCW0,83V49 G4	11,4	40 x 85	Não Incluso	1M Ω / 3 W	11509007	0,15
		0,83	B	UCW0,83V49 J2	11,4	53 x 68	Não Incluso	1M Ω / 3 W	11488824	0,18
0,83		B	UCW0,83V49 L4	11,4	60 x 85	Não Incluso	1M Ω / 3 W	10045811	0,27	
1,67		B	UCW1,67V49 J4	22,9	53 x 85	Não Incluso	560 kΩ / 3 W	11488825	0,22	
1,67		B	UCW1,67V49 L4	22,9	60 x 85	Não Incluso	560 kΩ / 3 W	10045804	0,26	
2,50		B	UCW2,5V49 J8	34,3	53 x 141	Não Incluso	390 kΩ / 3 W	11488826	0,36	
2,50		B	UCW2,5V49 L6	34,3	60 x 105	Não Incluso	390 kΩ / 3 W	10045849	0,32	
3,33		B	UCW3,33V49 J8	45,6	53 x 141	Não Incluso	270 kΩ / 3 W	11488827	0,36	
3,33		B	UCW3,33V49 L8	45,6	60 x 141	Não Incluso	270 kΩ / 3 W	10045806	0,42	
5,00		B	UCW5V49 L10	68,5	60 x 156	Não Incluso	150 kΩ / 3 W	10186125	0,46	
6,67		B	UCW6,67V49 M10	91,4	70 x 156	Não Incluso	120 kΩ / 3 W	10630798	0,70	
7,50		C	UCW7,5V49 N14	102,8	75 x 205	Incluso	75 kΩ / 6 W	11449911	1,10	
8,33		C	UCW8,33V49 N14	114,2	75 x 205	Incluso	75 kΩ / 6 W	11449952	1,12	
9,17		C	UCW9,17V49 N14	125,7	75 x 205	Incluso	75 kΩ / 6 W	11449953	1,15	
10,00		C	UCW10V49 N14	137,1	75 x 205	Incluso	75 kΩ / 6 W	11449915	1,16	
480		0,83	A	UCW0,83V53 G4	9,6	40 x 85	Não Incluso	1M Ω / 3 W	11509028	0,15
		0,83	B	UCW0,83V53 J2	9,6	53 x 68	Não Incluso	1M Ω / 3 W	11488839	0,18
		0,83	B	UCW0,83V53 L6	9,6	60 x 105	Não Incluso	1M Ω / 3 W	10045812	0,32
	1,67	B	UCW1,67V53 J6	19,2	53 x 105	Não Incluso	560 kΩ / 3 W	11488841	0,27	
	1,67	B	UCW1,67V53 L6	19,2	60 x 105	Não Incluso	560 kΩ / 3 W	10045807	0,32	
	2,50	B	UCW2,5V53 J8	28,8	53 x 141	Não Incluso	390 kΩ / 3 W	11488843	0,36	
	2,50	B	UCW2,5V53 L6	28,8	60 x 105	Não Incluso	390 kΩ / 3 W	10045850	0,32	
	3,33	B	UCW3,33V53 J8	38,4	53 x 141	Não Incluso	270 kΩ / 3 W	11488845	0,36	
	3,33	B	UCW3,33V53 L8	38,4	60 x 141	Não Incluso	270 kΩ / 3 W	10045808	0,42	
	5,00	B	UCW5V53 L10	57,6	60 x 156	Não Incluso	180 kΩ / 3 W	10045952	0,46	
	6,67	B	UCW6,67V53 M10	76,8	70 x 156	Não Incluso	150 kΩ / 3 W	10630800	0,70	
	7,50	C	UCW7,5V53 N14	86,4	75 x 205	Incluso	135 kΩ / 6 W	11449916	1,12	
	8,33	C	UCW8,33V53 N14	96,0	75 x 205	Incluso	75 kΩ / 6 W	11449954	1,12	
	9,17	C	UCW9,17V53 N14	105,6	75 x 205	Incluso	75 kΩ / 6 W	11449955	1,17	
	10,00	C	UCW10V53 N14	115,2	75 x 205	Incluso	75 kΩ / 6 W	11449928	1,16	
	535	0,83	B	UCW0,83V57 L6	7,7	60 x 105	Não Incluso	1M Ω / 3 W	10046599	0,28
		1,67	B	UCW1,67V57 L6	15,5	60 x 105	Não Incluso	560 kΩ / 3 W	10046600	0,29
		2,50	B	UCW2,5V57 L6	23,2	60 x 105	Não Incluso	390 kΩ / 3 W	10046215	0,32
3,33		B	UCW3,33V57 L6	30,9	60 x 105	Não Incluso	390 kΩ / 3 W	10046362	0,33	
5,00		B	UCW5V57 L10	46,4	60 x 156	Não Incluso	270 kΩ / 3 W	10045866	0,49	
6,67		C	UCW6,67V57 N14	61,8	75 x 205	Incluso	135 kΩ / 6 W	11449929	1,12	
7,50		C	UCW7,5V57 N14	69,5	75 x 205	Incluso	135 kΩ / 6 W	11449930	1,13	
8,33		C	UCW8,33V57 N14	77,2	75 x 205	Incluso	135 kΩ / 6 W	11449957	1,12	
9,17		C	UCW9,17V57 N14	85,0	75 x 205	Incluso	135 kΩ / 6 W	11449959	1,17	
10,00		C	UCW10V57 N14	92,7	75 x 205	Incluso	135 kΩ / 6 W	11449931	1,17	




Notas: 1) Para fornecimento em 50 Hz e/ou tensões superiores, consultar WEG.

2) Resistores de descarga dimensionados para que a tensão nos terminais do capacitor fique em 1/10 da tensão nominal em 30s.

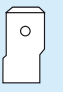
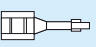


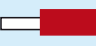
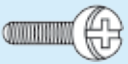
3) Porca e arruela de fixação são fornecidas somente para as unidades capacitivas monofásicas da série C. Séries A e B - item vendido separadamente.

# UCW - Unidade Capacitiva Monofásica

## Dados Técnicos

Dados técnicos	A	B	C
Fases	Monofásico	Monofásico	Monofásico
Potência	0,83 kvar	0,83...6,67 kvar	5,0...10,0 kvar
Tensão nominal	380...480 V	220...480 V	
Tolerância da capacitância	± 5%		
Expectativa de vida	100.000h		
Classe de temperatura	-25/D Mínima temperatura: -25 °C Máxima temperatura: D Máx. temp. = 55 °C Máx. temp. média em 24h = 45 °C Máx. temp. média em 1 ano = 35 °C		
Segurança	Filme autorregenerativo Desconexão por sobrepressão		
Capacidade de curto-circuito	10 kA		
Grau de proteção	IP00	IP00	IP20
Máx. altitude <sup>1)</sup>	2.000 m		
Conexão da resistência de descarga	Terminal <i>Fast-on</i>		
Resistor de descarga	Não incluso		Incluso
Fixação do capacitor	Parafuso M8	Parafuso M12	
Torque máximo para fixação do capacitor	12 [Nm]	14 [Nm]	
Material de preenchimento	Resina poliuretana		
Máx. tensão	1,1 x V <sub>n</sub> Duração de 8h a cada 24h - não contínuo (flutuação do sistema)		
Máx. dv/dt	≤30 V/μs		
Máx. corrente	1,3 x I <sub>n</sub> (curtos períodos de tempo)		
Máx. corrente de <i>inrush</i>	≤100 x I <sub>n</sub>		
Teste de tensão aplicada entre terminais	2,15 x V <sub>n</sub> @ 2s		
Teste de tensão aplicada entre terminais e invólucro	3,6 kV @ 2s		
Norma de referência	IEC 60831-1/2, UL 810		
Certificação	  		

## Seção e Torque do Cabo de Alimentação

	Tipo de conexão	Tipo de terminal	Tipo do parafuso de fixação	UCW Série A	UCW Série B	UCW Série C
Seção (mm <sup>2</sup> )		 <sup>2)</sup>	-	0,5...6,0	-	-
			M3x2,4 Fenda/Philips	-	0,5...6,0	-
			M3x2,4 Fenda/Philips	-	-	-
Torque (Nm)	 C Nm			-	0,8...1,5	1,5...2,5

Notas: 1) Máxima altitude: 2.000 m. Para aplicações em altitudes superiores, consultar WEG.

2) Para terminal do tipo *Positive Lock*.

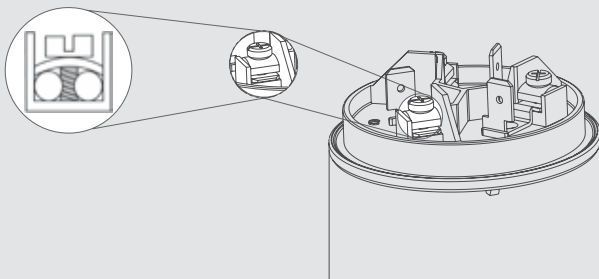
## UCWT - Unidade Capacitiva Trifásica Série D

**Potência: 0,5...3,0 (kvar)**  
**Tensão: 220 (V)**

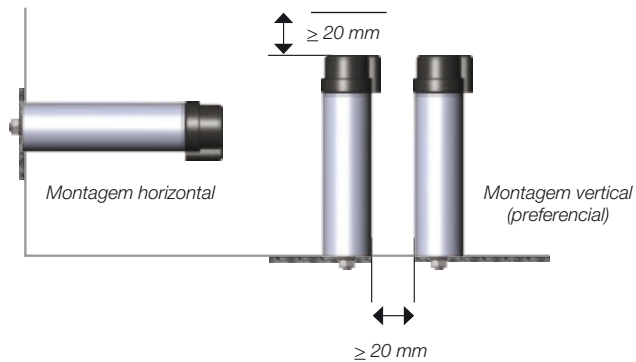
**Potência: 0,5...5,0 (kvar)**  
**Tensão: 380...480 (V)**

### Principais Características:

- Fornecido com capa protetora IP50
- Terminal M3x2,4 Fenda/Philips para conexão dos cabos de potência
- Resistor interno a unidade capacitiva
- Parafuso de fixação para assegurar o aterramento da unidade capacitiva

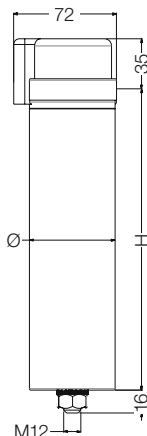


### Montagem



Aterramento do capacitor  
parafuso M12  
(incluso porca e arruela para  
a série D)<sup>1)</sup>

### Dimensional e Grau de Proteção



Diâmetro (mm)	Altura (mm)	Grau de proteção	Codificação
60	156	IP50	L10
60	211	IP50	L16

Nota: 1) O cabo do terra deve ser fixado diretamente no parafuso de fixação da unidade capacitiva ou deverá ser fixado em uma superfície condutiva que esteja conectada ao terra.

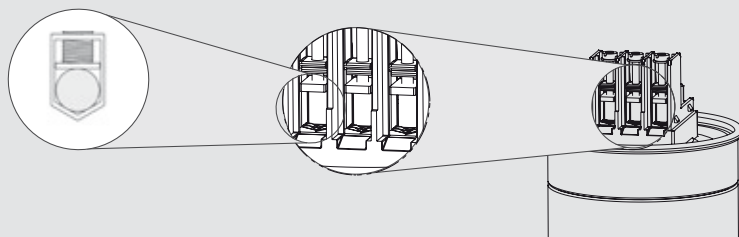
# UCWT - Unidade Capacitiva Trifásica Série E

**Potência: 5,0...15,0 (kvar)**  
**Tensão: 220 (V)**

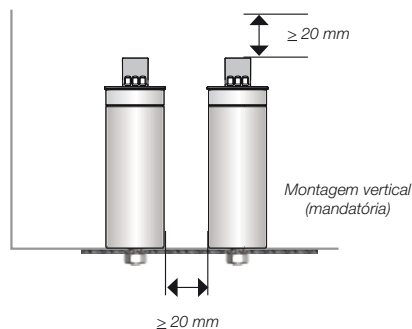
**Potência: 7,5...25,0 (kvar)**  
**Tensão: 380...480 (V)**

### Principais Características:

- Terminal tipo *Box* M4x16,5 Fenda/Philips para conexão dos cabos de potência
- Terminal Faston para conexão dos resistores de descarga (resistor de descarga incluso)
- Permite a conexão dos cabos de potência separados dos resistores de descarga
- Parafuso de fixação para assegurar o aterramento da unidade capacitiva

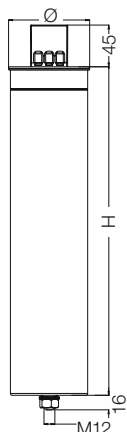


### Montagem



Aterramento do capacitor parafuso M12 (incluso porca e arruela para a série E)<sup>1)</sup>

### Dimensional e Grau de Proteção



Diâmetro (mm)	Altura (mm)	Grau de proteção	Codificação
75	225	IP20	N20
75	285	IP20	N22
85	360	IP20	O24

Nota: 1) O cabo do terra deve ser fixado diretamente no parafuso de fixação da unidade capacitiva ou deverá ser fixado em uma superfície condutiva que esteja conectada ao terra.

# UCWT - Unidade Capacitiva Trifásica Série F

**Potência: 12,5...15,0 (kvar)**  
**Tensão: 220 (V)**

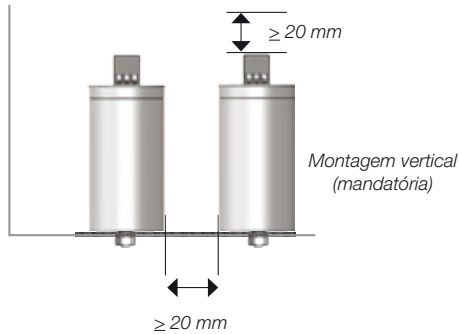
**Potência: 17,5...25,0 (kvar)**  
**Tensão: 380...480 (V)**

### Principais Características:

- Capacitores compactos (altura reduzida)
- Terminal tipo Box M4x16,5 Fenda/Philips para conexão dos cabos de potência
- Terminal Faston para conexão dos resistores de descarga (resistor de descarga incluso)
- Permite a conexão dos cabos de potência separados dos resistores de descarga
- Parafuso de fixação para assegurar o aterramento da unidade capacitiva

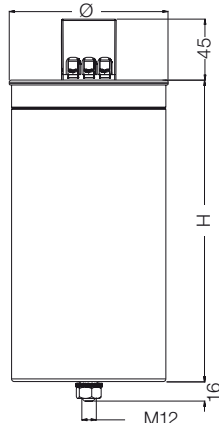


### Montagem



Aterramento do capacitor  
parafuso M12  
(incluso porca e arruela para  
a série F)<sup>1)</sup>

### Dimensional e Grau de Proteção



Diâmetro (mm)	Altura (mm)	Grau de proteção	Codificação
100	230	IP20	Q26
116	230	IP20	S26

Nota: 1) O cabo do terra deve ser fixado diretamente no parafuso de fixação da unidade capacitiva ou deverá ser fixado em uma superfície condutiva que esteja conectada ao terra.

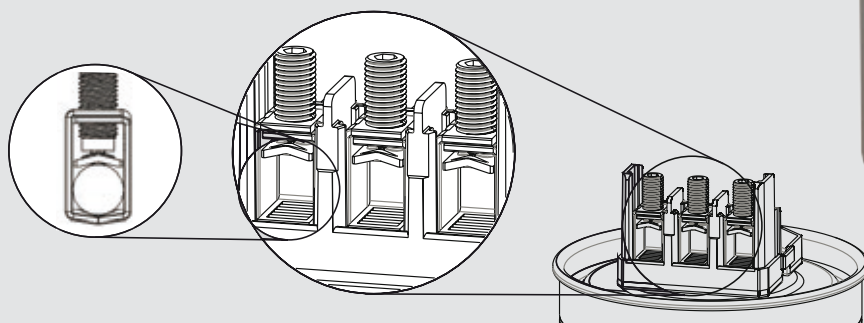
# UCWT - Unidade Capacitiva Trifásica Série F

**Potência: 17,5...20,0 (kvar)**  
**Tensão: 220 (V)**

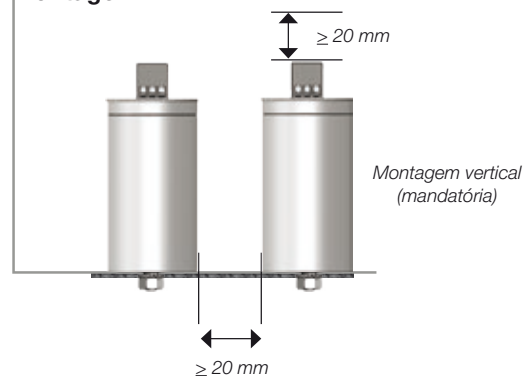
**Potência: 30,0...35,0 (kvar)**  
**Tensão: 380...480 (V)**

### Principais Características:

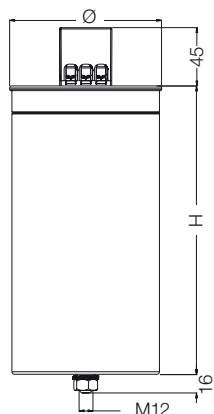
- Capacitores compactos (altura reduzida)
- Terminal tipo *Box M8* com sextavado interno para conexão dos cabos de potência
- Terminal Faston para conexão dos resistores de descarga (resistor de descarga incluso)
- Permite a conexão dos cabos de potência separados dos resistores de descarga
- Parafuso de fixação para assegurar o aterramento da unidade capacitiva



### Montagem



### Dimensional e Grau de Proteção



Diâmetro (mm)	Altura (mm)	Grau de proteção	Codificação
116	290	IP20	S28

Nota: 1) O cabo do terra deve ser fixado diretamente no parafuso de fixação da unidade capacitiva ou deverá ser fixado em uma superfície condutiva que esteja conectada ao terra.



# UCWT - Unidade Capacitiva Trifásica



## Linha de Produtos

Tensão (V)	Potência reativa (kvar)	Série <sup>2)</sup>	Referência	Potências UCWT - 60 Hz <sup>1,4)</sup>								Código	Peso (kg)
				Capacitância (uF) (Ligação Δ)	Dimensões Ø x H (mm)	Resistor de descarga (fornecido com a UCWT)	Corrente Nominal (A)	Contator <sup>3)</sup>	Fusível gL/gG (A) <sup>3)</sup>	Cabo (mm <sup>2</sup> ) <sup>3)</sup>			
220	0,50	D	UCWTO,5V25 L10	9,1 x 3	60 x 156	Interno	1,3	CWMC18	2	1,5	10045998	0,54	
	0,75	D	UCWTO,75V25 L10	13,7 x 3	60 x 156	Interno	2,0	CWMC18	4	1,5	10045999	0,54	
	1,00	D	UCWT1V25 L10	18,3 x 3	60 x 156	Interno	2,6	CWMC18	4	1,5	10046000	0,54	
	1,50	D	UCWT1,5V25 L10	27,4 x 3	60 x 156	Interno	3,9	CWMC18	6	1,5	10046001	0,54	
	2,00	D	UCWT2V25 L10	36,6 x 3	60 x 156	Interno	5,2	CWMC18	10	1,5	10046002	0,54	
	2,50	D	UCWT2,5V25 L16	45,7 x 3	60 x 211	Interno	6,6	CWMC18	10	1,5	10046003	0,69	
	3,00	D	UCWT3V25 L16	54,8 x 3	60 x 211	Interno	7,9	CWMC18	16	1,5	10046004	0,69	
	5,00	E	UCWT5V25 N20	91,4 x 3	75 x 225	3 x 120 kΩ / 3 W	13,1	CWMC18	25	2,5	11313760	1,37	
	7,50	E	UCWT7,5V25 N22	137,1 x 3	75 x 285	3 x 56 kΩ / 3 W	19,7	CWMC18	35	4,0	11313783	1,75	
	10,00	E	UCWT10V25 N22	182,8 x 3	75 x 285	3 x 56 kΩ / 3 W	26,2	CWMC25	50	6,0	11313782	1,75	
	12,50	E	UCWT12,5V25 O24	228,3 x 3	85 x 360	3 x 39 kΩ / 3 W	32,8	CWMC32	63	10,0	10630742	2,00	
	15,00	E	UCWT15V25 O24	274 x 3	85 x 360	3 x 39 kΩ / 3 W	39,4	CWMC32	63	10,0	10630743	2,00	
	12,50	F	UCWT12,5V25 O26	228,4 x 3	100 x 230	3 x 56 kΩ / 3 W	32,8	CWMC32	63	10,0	11914851	2,17	
	15,00	F	UCWT15V25 S26	274 x 3	116 x 230	3 x 39 kΩ / 3 W	39,4	CWMC32	63	16,0	11914853	2,69	
	17,50	F	UCWT17,5V25 S28	319,7 x 3	116 x 290	3 x 27 kΩ / 5 W	45,9	CWMC50	80	16,0	12271622	3,50	
	20,00	F	UCWT20V25 S28	365,4 x 3	116 x 290	3 x 27 kΩ / 5 W	52,5	CWMC50	100	25,0	12271626	3,50	
	380	0,50	D	UCWTO,5V40 L10	3,1 x 3	60 x 156	Interno	0,8	CWMC18	2	1,5	10046005	0,54
		0,75	D	UCWTO,75V40 L10	4,6 x 3	60 x 156	Interno	1,1	CWMC18	2	1,5	10046006	0,54
		1,00	D	UCWT1V40 L10	6,1 x 3	60 x 156	Interno	1,5	CWMC18	4	1,5	10046007	0,54
		1,50	D	UCWT1,5V40 L10	9,2 x 3	60 x 156	Interno	2,3	CWMC18	4	1,5	10046008	0,54
2,00		D	UCWT2V40 L10	12,3 x 3	60 x 156	Interno	3,0	CWMC18	6	1,5	10046009	0,54	
2,50		D	UCWT2,5V40 L10	15,3 x 3	60 x 156	Interno	3,8	CWMC18	6	1,5	10046010	0,54	
3,00		D	UCWT3V40 L10	18,4 x 3	60 x 156	Interno	4,6	CWMC18	10	1,5	10046011	0,54	
5,00		D	UCWT5V40 L16	30,6 x 3	60 x 211	Interno	7,6	CWMC18	16	1,5	10046012	0,68	
7,50		E	UCWT7,5V40 N20	45,9 x 3	75 x 225	3 x 180 kΩ / 3 W	11,4	CWMC18	20	2,5	11313784	1,37	
10,00		E	UCWT10V40 N20	61,3 x 3	75 x 225	3 x 150 kΩ / 3 W	15,2	CWMC18	25	2,5	11313787	1,38	
12,50		E	UCWT12,5V40 N22	76,6 x 3	75 x 285	3 x 120 kΩ / 3 W	19,0	CWMC18	30	4,0	11313820	1,71	
15,00		E	UCWT15V40 N22	91,9 x 3	75 x 285	3 x 120 kΩ / 3 W	22,8	CWMC18	35	6,0	11313821	1,75	
17,50		E	UCWT17,5V40 O24	107,1 x 3	85 x 360	3 x 82 kΩ / 3 W	26,6	CWMC25	50	6,0	10630741	2,00	
20,00		E	UCWT20V40 O24	122,4 x 3	85 x 360	3 x 82 kΩ / 3 W	30,4	CWMC25	50	10,0	10630745	2,00	
22,50		E	UCWT22,5V40 O24	137,8 x 3	85 x 360	3 x 82 kΩ / 3 W	34,2	CWMC32	63	10,0	10630746	2,00	
25,00		E	UCWT25V40 O24	153,1 x 3	85 x 360	3 x 82 kΩ / 3 W	38,0	CWMC32	63	10,0	10630747	2,00	
17,50		F	UCWT17,5V40 O26	107,2 x 3	100 x 230	3 x 82 kΩ / 3 W	26,6	CWMC25	50	6,0	11916880	2,18	
20,00		F	UCWT20V40 O26	122,5 x 3	100 x 230	3 x 82 kΩ / 3 W	30,4	CWMC25	50	10,0	11916901	2,18	
22,50		F	UCWT22,5V40 S26	137,8 x 3	116 x 230	3 x 82 kΩ / 3 W	34,2	CWMC32	63	10,0	11916903	2,69	
25,00		F	UCWT25V40 S26	153,1 x 3	116 x 230	3 x 82 kΩ / 3 W	38,0	CWMC32	63	10,0	11916924	2,69	
30,00	F	UCWT30V40 S28	183,7 x 3	116 x 290	3 x 56 kΩ / 5 W	45,6	CWMC50	80	16,0	12272194	3,50		
35,00	F	UCWT35V40 S28	214,3 x 3	116 x 290	3 x 56 kΩ / 5 W	53,2	CWMC50	100	25,0	12267042	3,50		
440	0,50	D	UCWTO,5V49 L10	2,3 x 3	60 x 156	Interno	0,7	CWMC18	2	1,5	10046013	0,54	
	0,75	D	UCWTO,75V49 L10	3,4 x 3	60 x 156	Interno	1,0	CWMC18	2	1,5	10046014	0,54	
	1,00	D	UCWT1V49 L10	4,6 x 3	60 x 156	Interno	1,3	CWMC18	2	1,5	10046015	0,54	
	1,50	D	UCWT1,5V49 L10	6,9 x 3	60 x 156	Interno	2,0	CWMC18	4	1,5	10046016	0,54	
	2,00	D	UCWT2V49 L10	9,1 x 3	60 x 156	Interno	2,6	CWMC18	4	1,5	10046017	0,54	
	2,50	D	UCWT2,5V49 L10	11,4 x 3	60 x 156	Interno	3,3	CWMC18	6	1,5	10046018	0,54	
	3,00	D	UCWT3V49 L10	13,7 x 3	60 x 156	Interno	3,9	CWMC18	6	1,5	10046019	0,51	
	5,00	D	UCWT5V49 L16	22,8 x 3	60 x 211	Interno	6,6	CWMC18	10	1,5	10046020	0,69	
	7,50	E	UCWT7,5V49 N20	34,3 x 3	75 x 225	3 x 270 kΩ / 3 W	9,8	CWMC18	16	1,5	11314663	1,36	
	10,00	E	UCWT10V49 N20	45,7 x 3	75 x 225	3 x 270 kΩ / 3 W	13,1	CWMC18	25	2,5	11758279	1,38	
	12,50	E	UCWT12,5V49 N22	57,1 x 3	75 x 285	3 x 180 kΩ / 3 W	16,4	CWMC18	30	4,0	11314665	1,70	
	15,00	E	UCWT15V49 N22	68,5 x 3	75 x 285	3 x 150 kΩ / 3 W	19,7	CWMC18	35	4,0	11314666	1,73	
	17,50	E	UCWT17,5V49 O24	79,9 x 3	85 x 360	3 x 120 kΩ / 3 W	23,0	CWMC25	35	6,0	10630788	2,00	
	20,00	E	UCWT20V49 O24	91,3 x 3	85 x 360	3 x 120 kΩ / 3 W	26,2	CWMC25	50	6,0	10630789	2,00	
	22,50	E	UCWT22,5V49 O24	102,8 x 3	85 x 360	3 x 82 kΩ / 3 W	29,5	CWMC25	50	10,0	10630790	2,00	
	25,00	E	UCWT25V49 O24	114,1 x 3	85 x 360	3 x 82 kΩ / 3 W	32,8	CWMC32	63	10,0	10630791	2,00	
	17,50	F	UCWT17,5V49 O26	79,9 x 3	100 x 230	3 x 150 kΩ / 3 W	23,0	CWMC25	35	6,0	11917006	2,18	
	20,00	F	UCWT20V49 O26	91,3 x 3	100 x 230	3 x 120 kΩ / 3 W	26,2	CWMC25	50	6,0	11917007	2,17	
	22,50	F	UCWT22,5V49 S26	102,8 x 3	116 x 230	3 x 120 kΩ / 3 W	29,5	CWMC25	50	10,0	11917018	2,69	
	25,00	F	UCWT25V49 S26	114,2 x 3	116 x 230	3 x 120 kΩ / 3 W	32,8	CWMC32	63	10,0	11917021	2,69	
30,00	F	UCWT30V49 S28	137 x 3	116 x 290	3 x 56 kΩ / 5 W	39,4	CWMC32	63	16,0	12272719	3,50		
35,00	F	UCWT35V49 S28	159,8 x 3	116 x 290	3 x 56 kΩ / 5 W	45,9	CWMC50	80	16,0	12272780	3,50		
480	0,50	D	UCWTO,5V53 L10	1,9 x 3	60 x 156	Interno	0,6	CWMC18	2	1,5	10045990	0,53	
	0,75	D	UCWTO,75V53 L10	2,9 x 3	60 x 156	Interno	0,9	CWMC18	2	1,5	10045991	0,53	
	1,00	D	UCWT1V53 L10	3,8 x 3	60 x 156	Interno	1,2	CWMC18	2	1,5	10045992	0,53	
	1,50	D	UCWT1,5V53 L10	5,8 x 3	60 x 156	Interno	1,8	CWMC18	4	1,5	10045993	0,53	
	2,00	D	UCWT2V53 L10	7,7 x 3	60 x 156	Interno	2,4	CWMC18	4	1,5	10045994	0,53	
	2,50	D	UCWT2,5V53 L10	9,6 x 3	60 x 156	Interno	3,0	CWMC18	6	1,5	10045995	0,53	
	3,00	D	UCWT3V53 L10	11,5 x 3	60 x 156	Interno	3,6	CWMC18	6	1,5	10045996	0,53	
	5,00	D	UCWT5V53 L16	19,2 x 3	60 x 211	Interno	6,0	CWMC18	10	1,5	10045997	0,69	
	7,50	E	UCWT7,5V53 N20	28,8 x 3	75 x 225	3 x 390 kΩ / 3 W	9,0	CWMC18	16	1,5	11314667	1,33	
	10,00	E	UCWT10V53 N20	38,4 x 3	75 x 225	3 x 270 kΩ / 3 W	12,0	CWMC18	20	2,5	11314728	1,38	
	12,50	E	UCWT12,5V53 N22	48,0 x 3	75 x 285	3 x 180 kΩ / 3 W	15,0	CWMC18	25	2,5	11314729	1,73	
	15,00	E	UCWT15V53 N22	57,6 x 3	75 x 285	3 x 180 kΩ / 3 W	18,0	CWMC18	30	4,0	11314730	1,71	
	17,50	E	UCWT17,5V53 O24	67,2 x 3	85 x 360	3 x 120 kΩ / 3 W	21,0	CWMC25	35	6,0	10630792	2,00	
	20,00	E	UCWT20V53 O24	76,7 x 3	85 x 360	3 x 120 kΩ / 3 W	24,1	CWMC25	50	6,0	10630793	2,00	
	22,50	E	UCWT22,5V53 O24	86,3 x 3	85 x 360	3 x 120 kΩ / 3 W	27,1	CWMC25	50	10,0	10630794	2,00	
	25,00	E	UCWT25V53 O24	95,9 x 3	85 x 360	3 x 120 kΩ / 3 W	30,1	CWMC25	50	10,0	10630796	2,00	
	17,50	F	UCWT17,5V53 O26	67,2 x 3	100 x 230	3 x 180 kΩ / 3 W	21,0	CWMC25	35	6,0	11917063	2,18	
	20,00	F	UCWT20V53 O26	76,8 x 3	100 x 230	3 x 150 kΩ / 3 W	24,1	CWMC25	50	6,0	11917064	2,18	
	22,50	F	UCWT22,5V53 S26	86,3 x 3	116 x 230	3 x 120 kΩ / 3 W	27,1	CWMC25	50	10,0	11917065	2,69	
	25,00	F	UCWT25V53 S26	95,9 x 3	116 x 230	3 x 120 kΩ / 3 W	30,1	CWMC25	50	10,0	11917066	2,70	
30,00	F	UCWT30V53 S28	115,1 x 3	116 x 290	3 x 82 kΩ / 5 W	36,1	CWMC32	63	16,0	12272781	3,50		
35,00	F	UCWT35V53 S28	134,3 x 3	116 x 290	3 x 82 kΩ / 5 W	42,1	CWMC50	80	16,0	12272784	3,50		
535	0,50	D	UCWTO,5V57 L10	1,5 x 3	60 x 156	Interno	0,5	CWMC18	2	1,5	10743966	0,35	
	0,75	D	UCWTO,75V57 L10	2,3 x 3	60 x 156	Interno	0,8	CWMC18	2	1,5	10744000	0,37	

- Notas: 1) Para fornecimento em 50 Hz e/ou tensões superiores, consultar WEG.  
 2) Os capacitores da série D são fornecidos com resistor interno à célula capacitiva.  
 Os capacitores das séries E e F são fornecidos com resistor externo à célula capacitiva.  
 3) Contatores, fusíveis e condutores elétricos não são fornecidos com as unidades capacitivas trifásicas. Dimensionamento orientativo considerando a temperatura ambiente de 30 °C.  
 4) Resistores de descarga dimensionados para que a tensão nos terminais do capacitor fique em 1/10 da tensão nominal em 30s.

# UCWT - Unidade Capacitiva Trifásica






## Linha de Produtos



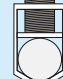
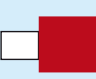
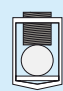
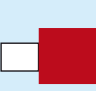
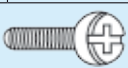
Potências UCWT - 60 Hz <sup>(14)</sup>												
Tensão (V)	Potência reativa (kvar)	Série <sup>2)</sup>	Referência	Capacitância (uF) (Ligação Δ)	Dimensões Ø x H (mm)	Resistor de descarga (fornecido com a UCWT)	Corrente Nominal (A)	Contator <sup>3)</sup>	Fusível gL/gG (A) <sup>3)</sup>	Cabo (mm <sup>2</sup> ) <sup>3)</sup>	Código	Peso (kg)
535	1,00	D	UCWT1V57 L10	3,1 x 3	60 x 156	Interno	1,1	CWMC18	2	1,5	10744001	0,38
	1,50	D	UCWT1,5V57 L10	4,6 x 3	60 x 156	Interno	1,6	CWMC18	4	1,5	10744036	0,43
	2,00	D	UCWT2V57 L10	6,2 x 3	60 x 156	Interno	2,2	CWMC18	4	1,5	10748191	0,45
	2,50	D	UCWT2,5V57 L10	7,7 x 3	60 x 156	Interno	2,7	CWMC18	4	1,5	10748192	0,50
	3,00	D	UCWT3V57 L10	9,3 x 3	60 x 156	Interno	3,2	CWMC18	6	1,5	10748195	0,64
	5,00	D	UCWT5V57 L16	15,5 x 3	60 x 211	Interno	5,4	CWMC18	10	1,5	10648884	0,71
	7,50	E	UCWT7,5V57 N20	23,2 x 3	75 x 225	3 x 390 kΩ / 3 W	8,1	CWMC18	16	1,5	11314731	1,39
	10,00	E	UCWT10V57 N20	30,9 x 3	75 x 225	3 x 270 kΩ / 3 W	10,8	CWMC18	16	1,5	11314732	1,42
	12,50	E	UCWT12,5V57 N22	38,6 x 3	75 x 285	3 x 270 kΩ / 3 W	13,5	CWMC18	20	2,5	11314733	1,66
	15,00	E	UCWT15V57 N22	46,4 x 3	75 x 285	3 x 270 kΩ / 3 W	16,2	CWMC18	30	4,0	11314734	1,68
	17,50	F	UCWT17,5V57 Q26	54,1 x 3	100 x 230	3 x 180 kΩ / 3 W	18,9	CWMC25	30	4,0	11917361	2,07
	20,00	F	UCWT20V57 Q26	61,8 x 3	100 x 230	3 x 180 kΩ / 3 W	21,6	CWMC25	35	6,0	11917362	2,07
	22,50	F	UCWT22,5V57 S26	69,5 x 3	116 x 230	3 x 150 kΩ / 3 W	24,3	CWMC25	50	6,0	11917364	2,56
	25,00	F	UCWT25V57 S26	77,3 x 3	116 x 230	3 x 150 kΩ / 3 W	27,0	CWMC25	50	10,0	11917366	2,57
	30,00	F	UCWT30V57 S28	92,7 x 3	116 x 290	3 x 82 kΩ / 5 W	32,4	CWMC32	50	10,0	12273233	3,37
	35,00	F	UCWT35V57 S28	108,2 x 3	116 x 290	3 x 82 kΩ / 5 W	37,8	CWMC32	63	16,0	12273234	3,37

Notas: 1) 2) 3) 4) Ver notas da tabela acima na página anterior.



## Dados Técnicos

Dados técnicos	D	E	F
Fases	Trifásico	Trifásico	Trifásico
Potência	0,5...5,0 kvar	7,5...25,0 kvar	12,5...35,0 kvar
Tensão nominal	220...480 V		
Tolerância da capacitância	± 5%		
Expectativa de vida	100.000h		
Classe de temperatura	-25/D		
	Mínima temperatura: -25 °C Máxima temperatura: D Máx. temp. média em 24h = 45 °C Máx. temp. média em 1 ano = 35 °C		
Segurança	Filme autorregenerativo / Desconexão por sobrepressão		
Capacidade de curto-circuito	10 kA		
Grau de proteção	IP50	IP20	IP20
Máx. altitude <sup>1)</sup>	2.000 m		
Conexão da resistência de descarga	Interno ao produto	Terminal Fast-on	
Resistor de descarga	Incluso		
Fixação do capacitor	Parafuso M12		
Torque máximo para fixação do capacitor	14 Nm		
Material de preenchimento	Resina poliuretana		
Máx. tensão	1,1 x Vn Duração de 8h a cada 24h - não contínuo (flutuação do sistema)		
Máx. dv/dt	≤30 V/μs		
Máx. corrente	1,3 x I <sub>n</sub> (curtos períodos de tempo)		
Máx. corrente de inrush	≤100 x I <sub>n</sub>		
Teste de tensão aplicada entre terminais	2,15 x Vn @ 2s		
Teste de tensão aplicada entre terminais e invólucro	3,6 kV @ 2s		
Norma de referência	IEC 60831-1/2, UL 810		
Certificação <sup>2)</sup>	  		

## Seção e Torque do Cabo de Alimentação

	Tipo de conexão	Tipo de terminal	Tipo do parafuso de fixação	UCWT Série D	UCWT Série E	UCWT Série F
Seção (mm <sup>2</sup> )			M3x2,4 Fenda/Phillips	0,5...6,0	-	-
			M4x16,5 Fenda/Phillips	-	0,5...6,0	1,5...10,0
			M8 Sextavado interno	-	-	10,0...35,0
Torque (Nm)	 Nm			0,8...1,5	1,5...2,5	1,5...2,5 4,0...6,0 <sup>3)</sup>

Notas: 1) Máxima altitude: 2.000 m. Para aplicações em altitudes superiores, consultar WEG.

2) Capacitores com potências superiores à 15 kvar @ 220 V e 25 kvar @ 380, 440 e 480 V estão em processo de certificação  e .

3) Válido para capacitores com potências superiores à 15 kvar @ 220 V e 25 kvar @ 380, 440 e 480 V.

## MCW - Módulo de Capacitores Trifásico

**Potência: 2,5...30,0 (kvar)**  
**Tensão: 220 (V)**

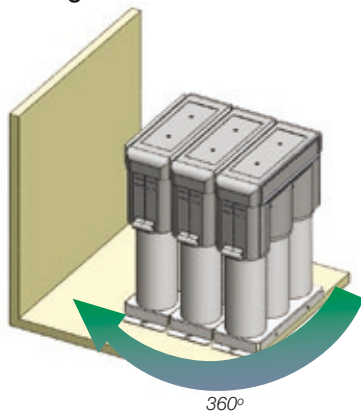
**Potência: 2,5...60,0 (kvar)**  
**Tensão: 380...480 (V)**

### Conexão em Paralelo de Módulos:

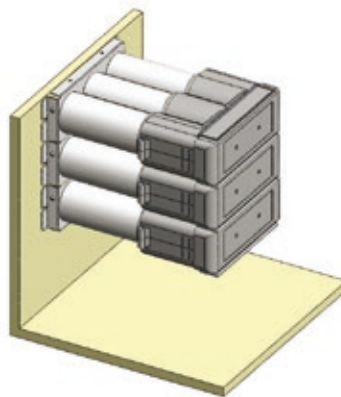
- Tensão até 260 V
  - Utilizando o barramento de interligação BI-MCW, pode-se interligar até 3 módulos em paralelo. Na tensão de 220 V e 260 V pode-se chegar a potência máxima de 30 kvar
- Tensão superior 260 V
  - Utilizando o barramento de interligação BI-MCW, pode-se interligar até 4 módulos em paralelo. Nas tensões de 380 V, 440 V e 480 V pode-se chegar a potência máxima de 60 kvar



### Montagem

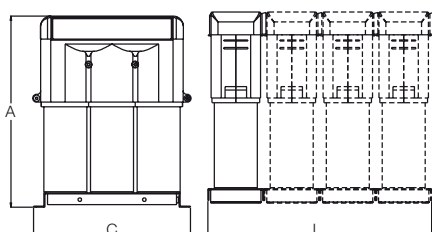


Montagem vertical



Montagem horizontal

### Dimensional e Grau de Proteção



Número de módulos	Dimensional (C x L x A) (mm)	Grau de proteção
1	219 x 78 x 257	IP40
2	219 x 156 x 257	IP40
3	219 x 234 x 257	IP40
4	219 x 312 x 257	IP40

# MCW - Módulo de Capacitores Trifásico



## Linha de Produtos

Potências MCW - 60 Hz <sup>1)3)</sup>										
Tensão (V)	Potência reativa (kvar)	Referência	Composição Quant. x UCW / MCW (Ligação Δ)	Dimensional (C x L x A) (mm)	Corrente I <sub>n</sub> (A)	Contator <sup>2)</sup>	Fusível gL/gG (A) <sup>2)</sup>	Cabo (mm <sup>2</sup> )	Código	Peso (Kg)
220	2,5	MCW2,5V25	3 x UCW0,83V25 L6	219 x 78 x 257	6,6	CWMC18	10	1,5	10045851	2,13
	5,0	MCW5V25	3 x UCW1,67V25 L6	219 x 78 x 257	13,1	CWMC18	25	2,5	10045799	2,13
	7,5	MCW7,5V25	3 x UCW2,5V25 L10	219 x 78 x 257	19,7	CWMC18	35	4,0	10186130	2,20
	10,0	MCW10V25	3 x UCW3,33V25 L10	219 x 78 x 257	26,2	CWMC25	50	6,0	10046861	2,20
	12,5	MCW12,5V25	1 x MCW10V25 + 1 x MCW2,5V25	219 x 156 x 257	32,8	CWMC32	63	10,0	11433560	4,33
	15,0	MCW15V25	1 x MCW10V25 + 1 x MCW5V25	219 x 156 x 257	39,4	CWMC32	63	16,0	11425743	4,33
	17,5	MCW17,5V25	1 x MCW10V25 + 1 x MCW7,5V25	219 x 156 x 257	45,9	CWMC50	80	16,0	11433563	4,40
	20,0	MCW20V25	2 x MCW10V25	219 x 156 x 257	52,5	CWMC50	100	25,0	10731824	4,40
	22,5	MCW22,5V25	2 x MCW10V25 + 1 x MCW2,5V25	219 x 234 x 257	59,0	CWMC50	100	25,0	11433565	6,53
	25,0	MCW25V25	2 x MCW10V25 + 1 x MCW5V25	219 x 234 x 257	65,6	CWMC50	125	25,0	10731826	6,53
	27,5	MCW27,5V25	2 x MCW10V25 + 1 x MCW7,5V25	219 x 234 x 257	72,2	CWMC65	125	35,0	11433566	6,60
	30,0	MCW30V25	3 x MCW10V25	219 x 234 x 257	78,7	CWMC65	160	35,0	11433567	6,60
380	2,5	MCW2,5V40	3 x UCW0,83V40 L4	219 x 78 x 257	3,8	CWMC18	6	1,5	10452269	1,99
	5,0	MCW5V40	3 x UCW1,67V40 L4	220 x 78 x 257	7,6	CWMC18	16	1,5	10186090	1,97
	7,5	MCW7,5V40	3 x UCW2,5V40 L6	221 x 78 x 257	11,4	CWMC18	20	2,5	10186099	2,14
	10,0	MCW10V40	3 x UCW3,33V40 L8	222 x 78 x 257	15,2	CWMC18	25	2,5	10186092	2,29
	15,0	MCW15V40	3 x UCW5V40 L10	223 x 78 x 257	22,8	CWMC18	35	6,0	10186131	2,19
	17,5	MCW17,5V40	1 x MCW15V40 + 1 x MCW2,5V40	219 x 156 x 257	26,6	CWMC25	25	6,0	11433568	4,18
	20,0	MCW20V40	1 x MCW15V40 + 1 x MCW5V40	219 x 156 x 257	30,4	CWMC25	35	10,0	10073612	4,16
	22,5	MCW22,5V40	1 x MCW15V40 + 1 x MCW7,5V40	219 x 156 x 257	34,2	CWMC32	50	10,0	11433570	4,33
	25,0	MCW25V40	1 x MCW15V40 + 1 x MCW10V40	219 x 156 x 257	38,0	CWMC32	63	10,0	11363326	4,48
	27,5	MCW27,5V40	1 x MCW15V40 + 1 x MCW12,5V40	219 x 156 x 257	41,8	CWMC50	80	16,0	11433571	6,47
	30,0	MCW30V40	2 x MCW15V40	219 x 156 x 257	45,6	CWMC50	80	16,0	10212419	4,38
	35,0	MCW35V40	2 x MCW15V40 + 1 x MCW5V40	219 x 234 x 257	53,2	CWMC50	100	25,0	11433573	6,35
	40,0	MCW40V40	2 x MCW15V40 + 1 x MCW10V40	219 x 234 x 257	60,8	CWMC50	100	25,0	11433574	6,67
	45,0	MCW45V40	3 x MCW15V40	219 x 234 x 257	68,4	CWMC65	125	35,0	11433575	6,57
	50,0	MCW50V40	3 x MCW15V40 + 1 x MCW5V40	219 x 312 x 257	76,0	CWMC65	125	35,0	11433576	8,96
	60,0	MCW60V40	4 x MCW15V40	219 x 312 x 257	91,2	CWMC80	160	50,0	11433577	8,76
440	2,5	MCW2,5V49	3 x UCW0,83V49 L4	219 x 78 x 257	3,3	CWMC18	6	1,5	10045854	1,97
	5,0	MCW5V49	3 x UCW1,67V49 L4	219 x 78 x 257	6,6	CWMC18	10	1,5	10186091	1,97
	7,5	MCW7,5V49	3 x UCW2,5V49 L6	219 x 78 x 257	9,8	CWMC18	16	1,5	10045855	2,15
	10,0	MCW10V49	3 x UCW3,33V49 L8	219 x 78 x 257	13,1	CWMC18	25	2,5	10186093	2,30
	15,0	MCW15V49	3 x UCW5V49 L10	219 x 78 x 257	19,7	CWMC18	35	4,0	10045983	2,19
	17,5	MCW17,5V49	1 x MCW15V49 + 1 x MCW2,5V49	219 x 156 x 257	23,0	CWMC25	35	6,0	11433578	4,16
	20,0	MCW20V49	1 x MCW15V49 + 1 x MCW5V49	219 x 156 x 257	26,2	CWMC25	50	6,0	11338289	4,16
	22,5	MCW22,5V49	1 x MCW15V49 + 1 x MCW7,5V49	219 x 156 x 257	29,5	CWMC25	50	10,0	11433580	4,34
	25,0	MCW25V49	1 x MCW15V49 + 1 x MCW10V49	219 x 156 x 257	32,8	CWMC32	63	10,0	11148586	4,49
	27,5	MCW27,5V49	1 x MCW15V49 + 1 x MCW12,5V49	219 x 156 x 257	36,1	CWMC32	63	10,0	11433582	6,46
	30,0	MCW30V49	2 x MCW15V49	219 x 156 x 257	39,4	CWMC32	63	16,0	10074765	4,38
	35,0	MCW35V49	2 x MCW15V49 + 1 x MCW5V49	219 x 234 x 257	45,9	CWMC50	80	16,0	11433584	6,35
	40,0	MCW40V49	2 x MCW15V49 + 1 x MCW10V49	219 x 234 x 257	52,5	CWMC50	100	25,0	11433585	6,68
	45,0	MCW45V49	3 x MCW15V49	219 x 234 x 257	59,0	CWMC50	100	25,0	11433586	6,57
	50,0	MCW50V49	3 x MCW15V49 + 1 x MCW5V49	219 x 312 x 257	65,6	CWMC65	125	25,0	11433587	8,98
	60,0	MCW60V49	4 x MCW15V49	219 x 312 x 257	78,7	CWMC65	125	35,0	11338292	8,76
480	2,5	MCW2,5V53	3 x UCW0,83V49 L6	219 x 78 x 257	3,0	CWMC18	6	1,5	10045856	2,16
	5,0	MCW5V53	3 x UCW1,67V53 L6	220 x 78 x 257	6,0	CWMC18	10	1,5	10045857	2,14
	7,5	MCW7,5V53	3 x UCW2,5V53 L6	221 x 78 x 257	9,0	CWMC18	16	1,5	10186100	2,15
	10,0	MCW10V53	3 x UCW3,33V53 L8	222 x 78 x 257	12,0	CWMC18	20	2,5	10186101	2,32
	15,0	MCW15V53	3 x UCW5V53 L10	223 x 78 x 257	18,0	CWMC18	35	4,0	10045984	2,19
	17,5	MCW17,5V53	1 x MCW15V53 + 1 x MCW2,5V53	219 x 156 x 257	21,0	CWMC25	35	6,0	11433588	4,35
	20,0	MCW20V53	1 x MCW15V53 + 1 x MCW5V53	219 x 156 x 257	24,1	CWMC25	50	6,0	11433589	4,33
	22,5	MCW22,5V53	1 x MCW15V53 + 1 x MCW7,5V53	219 x 156 x 257	27,1	CWMC25	50	10,0	11433590	4,34
	25,0	MCW25V53	1 x MCW15V53 + 1 x MCW10V53	219 x 156 x 257	30,1	CWMC25	50	10,0	11433592	4,51
	27,5	MCW27,5V53	1 x MCW15V53 + 1 x MCW12,5V53	219 x 156 x 257	33,1	CWMC32	63	10,0	11433593	6,67
	30,0	MCW30V53	2 x MCW15V53	219 x 156 x 257	36,1	CWMC32	63	16,0	11088319	4,38
	35,0	MCW35V53	2 x MCW15V53 + 1 x MCW5V53	219 x 234 x 257	42,1	CWMC50	80	16,0	11114396	6,52
	40,0	MCW40V53	2 x MCW15V53 + 1 x MCW10V53	219 x 234 x 257	48,1	CWMC50	80	25,0	11433594	6,70
	45,0	MCW45V53	3 x MCW15V53	219 x 234 x 257	54,1	CWMC50	100	25,0	11433596	6,57
	50,0	MCW50V53	3 x MCW15V53 + 1 x MCW5V53	219 x 312 x 257	60,1	CWMC50	100	25,0	11433597	9,02
	60,0	MCW60V53	4 x MCW15V53	219 x 312 x 257	72,2	CWMC65	125	35,0	11433608	8,76


Notas: 1) Para fornecimento em 50 Hz e/ou tensões superiores, consultar WEG.

2) Contatores, fusíveis e condutores elétricos não são fornecidos com módulos capacitivos trifásicos. Dimensionamento orientativo considerando a temperatura ambiente de 30 °C.




3) Módulos capacitivos trifásicos fornecidos com resistores de descarga.

## MCW - Módulo de Capacitores Trifásico

### Dados Técnicos

Dados técnicos	MCW	
Fases / conexão	Trifásico / delta	
Potência	2,5...30 kvar	2,5...60 kvar
Tensão nominal	220 V	380...480 V
Tolerância da capacitância	± 5%	
Expectativa de vida	100.000h	
Classe de temperatura	-25/D Mínima temperatura: -25 °C Máxima temperatura: D Máx. temp. = 55 °C Máx. temp. média em 24h = 45 °C Máx. temp. média em 1 ano = 35 °C	
Segurança	Filme autorregenerativo Desconexão por sobrepressão	
Capacidade de curto-circuito	10 kA	
Grau de proteção	IP40	
Máx. altitude <sup>1)</sup>	2.000 m	
Resistor de descarga	Incluso	
Fixação do capacitor	Parafuso M12	
Torque máximo para fixação do capacitor	14 Nm	
Invólucro do módulo	Possui tampas de proteção laterais e superior feitas com material termoplástico anti-chama e resistente às exigências mecânicas e elétricas	
Máx. tensão	1,1 x Vn Duração de 8h a cada 24h - não contínuo (flutuação do sistema)	
Máx. dv/dt	≤30 V/μs	
Máx. corrente	1,3 x I <sub>n</sub> (curtos períodos de tempo)	
Máx. corrente de <i>inrush</i>	≤100 x I <sub>n</sub>	
Teste de tensão aplicada entre terminais	2,15 x Vn @ 2s	
Teste de tensão aplicada entre terminais e invólucro	3,6 kV @ 2s	
Norma de referência	IEC 60831-1/2, UL 810	
Certificação		

### Seção e Torque do Cabo de Alimentação

	Tipo de conexão	Tipo de terminal	Tipo do parafuso de fixação	MCW
Seção (mm <sup>2</sup> )			Olhal M8	1,5...35,0
Torque (Nm)				8,0...10,0

Nota: máxima altitude: 2.000 m. Para aplicações em altitudes superiores, consultar WEG.

## BCW - Banco de Capacitores Trifásico

**Potência: 10,0...50,0 (kvar)**  
**Tensão: 220 (V)**

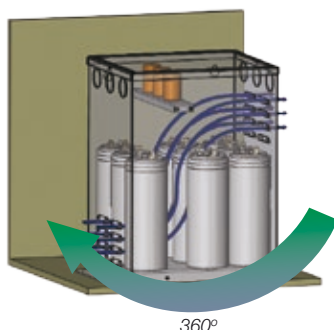
**Potência: 17,5...75,0 (kvar)**  
**Tensão: 380...480 (V)**

### Principais Características:

- Os bancos de capacitores WEG, tipo BCW, são montagens de unidades capacitivas em caixas metálicas, atendendo a cargas ou centros de cargas com necessidade de grandes valores de potências reativas
- Sua concepção de montagem permite fixação vertical ou horizontal e substituição de cada unidade capacitiva que a compõe

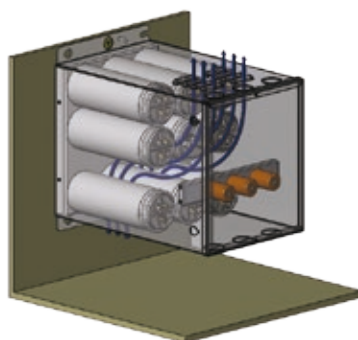


### Montagem



360°

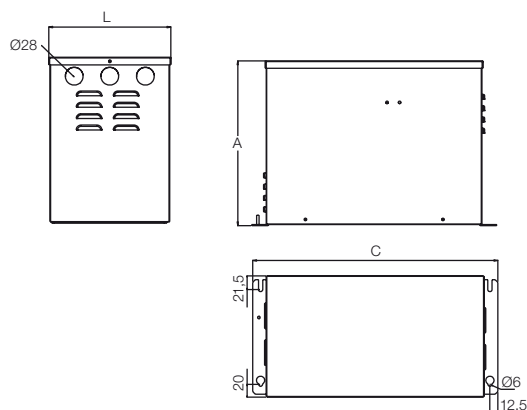
Montagem vertical



Montagem horizontal

Representação do fluxo de ar entre as unidades capacitivas

### Dimensional e Grau de Proteção



Dimensional (C x L x A) (mm)	Grau de proteção
266 x 193 x 263	IP32
390 x 193 x 263	IP32

# BCW - Banco de Capacitores Trifásico



## Linha de Produtos

Potências BCW - 60 Hz <sup>1)3)</sup>											
Tensão (V)	Potência reativa (kvar)	Referência	Composição capacitores Quant. x UCW (Ligação Δ)	Dimensional (C x L x A) (mm)	Corrente nominal (A)	Contator <sup>2)</sup>	Fusível gL/gG (A) <sup>2)</sup>	Cabo (mm <sup>2</sup> ) <sup>2)</sup>	Código	Peso (kg)	
220	10,0	BCW10V25	3 x UCW2,5V25 L10 + 3 x UCW0,83V25 L6	266 x 193 x 263	26,2	CWMC25	50	6	10045858	4,7	
	12,5	BCW12,5V25	3 x UCW3,33V25 L10 + 3 x UCW0,83V25 L6	266 x 193 x 263	32,8	CWMC32	63	10	10652584	5,6	
	15,0	BCW15V25	3 x UCW3,33V25 L10 + 3 x UCW1,67V25 L6	266 x 193 x 263	39,4	CWMC32	63	16	10045859	5,6	
	17,5	BCW17,5V25	3 x UCW3,33V25 L10 + 3 x UCW2,5V25 L10	266 x 193 x 263	45,9	CWMC50	80	16	10652598	6,1	
	20,0	BCW20V25	6 x UCW3,33V25 L10	266 x 193 x 263	52,5	CWMC50	100	25	10045800	6,1	
	22,5	BCW22,5V25	6 x UCW3,33V25 L10 + 3 x UCW0,83V25 L6	266 x 193 x 263	59,0	CWMC50	100	25	10652606	7,0	
	25,0	BCW25V25	6 x UCW3,33V25 L10 + 3 x UCW1,67V25 L6	266 x 193 x 263	65,6	CWMC50	125	25	10045801	7,0	
	27,5	BCW27,5V25	6 x UCW3,33V25 L10 + 3 x UCW2,5V25 L10	266 x 193 x 263	72,2	CWMC65	125	35	10072286	7,5	
	30,0	BCW30V25	9 x UCW3,33V25 L10	266 x 193 x 263	78,7	CWMC65	160	35	10186126	7,5	
	35,0	BCW35V25	9 x UCW3,33V25 L10 + 3 x UCW1,67V25 L6	390 x 193 x 263	91,9	CWMC80	160	50	10072288	9,4	
	37,5	BCW37,5V25	9 x UCW3,33V25 L10 + 3 x UCW2,5V25 L10	390 x 193 x 263	98,4	CWM150	160	50	10653399	9,9	
	40,0	BCW40V25	12 x UCW3,33V25 L10	390 x 193 x 263	105,0	CWM150	200	70	11018871	9,9	
45,0	BCW45V25	12 x UCW3,33V25 L10 + 3 x UCW1,67V25 L6	390 x 193 x 263	118,1	CWM150	200	70	10741201	10,8		
50,0	BCW50V25	15 x UCW3,33V25 L10	390 x 193 x 263	131,2	CWM150	224	70	10074564	11,2		
380	17,5	BCW17,5V40	3 x UCW5V40 L10 + 3 x UCW0,83V40 L4	266 x 193 x 263	26,6	CWMC25	50	6	10186104	5,5	
	20,0	BCW20V40	3 x UCW5V40 L10 + 3 x UCW1,67V40 L4	266 x 193 x 263	30,4	CWMC25	50	10	10186105	5,5	
	22,5	BCW22,5V40	3 x UCW5V40 L10 + 3 x UCW2,5V40 L6	266 x 193 x 263	34,2	CWMC32	63	10	10045861	5,6	
	25,0	BCW25V40	3 x UCW5V40 L10 + 3 x UCW3,33V40 L8	266 x 193 x 263	38,0	CWMC32	63	16	10186106	5,9	
	27,5	BCW27,5V40	6 x UCW3,33V40 L8 + 3 x UCW2,5V40 L6	266 x 193 x 263	41,8	CWMC50	80	16	10071043	7,0	
	30,0	BCW30V40	6 x UCW5V40 L10	266 x 193 x 263	45,6	CWMC50	80	16	10186107	6,0	
	35,0	BCW35V40	6 x UCW5V40 L10 + 3 x UCW1,67V40 L4	266 x 193 x 263	53,2	CWMC50	100	25	10071044	6,8	
	40,0	BCW40V40	6 x UCW5V40 L10 + 3 x UCW3,33V40 L8	266 x 193 x 263	60,8	CWMC50	100	25	10071028	7,3	
	45,0	BCW45V40	9 x UCW5V40 L10	266 x 193 x 263	68,4	CWMC65	125	35	10652627	7,4	
	50,0	BCW50V40	9 x UCW5V40 L10 + 3 x UCW1,67V40 L4	390 x 193 x 263	76,0	CWMC65	125	35	10186095	9,2	
	60,0	BCW60V40	12 x UCW5V40 L10	390 x 193 x 263	91,2	CWMC80	160	50	10186127	9,8	
	75,0	BCW75V40	15 x UCW5V40 L10	390 x 193 x 263	114,0	CWM150	200	70	10072291	11,2	
440	17,5	BCW17,5V49	3 x UCW5V49 L10 + 3 x UCW0,83V49 L4	266 x 193 x 263	23,0	CWMC25	35	6	10045862	5,5	
	20,0	BCW20V49	3 x UCW5V49 L10 + 3 x UCW1,67V49 L4	266 x 193 x 263	26,2	CWMC25	50	6	10045863	5,5	
	22,5	BCW22,5V49	3 x UCW5V49 L10 + 3 x UCW2,5V49 L6	266 x 193 x 263	29,5	CWMC25	50	10	10071047	5,6	
	25,0	BCW25V49	3 x UCW5V49 L10 + 3 x UCW3,33V49 L8	266 x 193 x 263	32,8	CWMC32	63	10	10045864	5,9	
	27,5	BCW27,5V49	6 x UCW3,33V49 L8 + 3 x UCW2,5V49 L6	266 x 193 x 263	36,1	CWMC32	63	10	10071048	7,0	
	30,0	BCW30V49	6 x UCW5V49 L10	266 x 193 x 263	39,4	CWMC32	63	16	10045865	6,1	
	35,0	BCW35V49	6 x UCW5V49 L10 + 3 x UCW1,67V49 L4	266 x 193 x 263	45,9	CWMC50	80	16	10211153	6,8	
	40,0	BCW40V49	6 x UCW5V49 L10 + 3 x UCW3,33V49 L8	266 x 193 x 263	52,5	CWMC50	100	25	10186094	7,3	
	45,0	BCW45V49	9 x UCW5V49 L10	266 x 193 x 263	59,0	CWMC50	100	25	10186108	7,4	
	50,0	BCW50V49	9 x UCW5V49 L10 + 3 x UCW1,67V49 L4	390 x 193 x 263	65,6	CWMC65	125	25	10186096	9,2	
	60,0	BCW60V49	12 x UCW5V49 L10	390 x 193 x 263	78,7	CWMC65	125	35	10186128	9,8	
	75,0	BCW75V49	15 x UCW5V49 L10	390 x 193 x 263	98,4	CWM150	160	50	10072294	11,2	
480	17,5	BCW17,5V53	3 x UCW5V53 L10 + 3 x UCW0,83V53 L6	266 x 193 x 263	21,0	CWMC25	35	6	10186109	5,7	
	20,0	BCW20V53	3 x UCW5V53 L10 + 3 x UCW1,67V53 L6	266 x 193 x 263	24,1	CWMC25	50	6	10211154	5,6	
	22,5	BCW22,5V53	3 x UCW5V53 L10 + 3 x UCW2,5V53 L6	266 x 193 x 263	27,1	CWMC25	50	10	10071050	5,7	
	25,0	BCW25V53	3 x UCW5V53 L10 + 3 x UCW3,33V53 L8	266 x 193 x 263	30,1	CWMC25	50	10	10653072	6,0	
	27,5	BCW27,5V53	6 x UCW3,33V53 + 3 x UCW2,5V53 L6	266 x 193 x 263	33,1	CWMC32	63	10	10071051	7,0	
	30,0	BCW30V53	6 x UCW5V53 L10	266 x 193 x 263	36,1	CWMC32	63	16	10186111	6,1	
	35,0	BCW35V53	6 x UCW5V53 L10 + 3 x UCW1,67V53 L6	266 x 193 x 263	42,1	CWMC50	80	16	10653074	7,0	
	40,0	BCW40V53	6 x UCW5V53 L10 + 3 x UCW3,33V53 L8	266 x 193 x 263	48,1	CWMC50	80	25	10638732	7,3	
	45,0	BCW45V53	9 x UCW5V53 L10	266 x 193 x 263	54,1	CWMC50	100	25	10071052	7,4	
	50,0	BCW50V53	9 x UCW5V53 L10 + 3 x UCW1,67V53 L6	390 x 193 x 263	60,1	CWMC50	100	25	10186113	9,4	
	60,0	BCW60V53	12 x UCW5V53 L10	390 x 193 x 263	72,2	CWMC65	125	35	10072299	9,8	
	75,0	BCW75V53	15 x UCW5V53 L10	390 x 193 x 263	90,2	CWMC80	160	50	10653098	11,2	


Notas: 1) Para fornecimento em 50 Hz e/ou tensões superiores, consultar WEG.

2) Contatores, fusíveis e condutores elétricos não são fornecidos com banco de capacitores trifásicos. Dimensionamento orientativo considerando a temperatura ambiente de 30 °C.





3) Os bancos de capacitores trifásicos são fornecidos com resistores de descarga.

## BCW - Banco de Capacitores Trifásico

### Dados Técnicos

Dados técnicos	BCW					
Fases / conexão	Trifásico / delta					
Potência	10...50 kvar	17,5...75 kvar				
Tensão nominal	220 V	380...480 V				
Tolerância da capacitância	± 5%					
Expectativa de vida	100.000h					
Classe de temperatura	-25/D Mínima temperatura: -25 °C <table border="1"> <tr> <td>Máxima temperatura: D</td> </tr> <tr> <td>Máx. temp. = 55 °C</td> </tr> <tr> <td>Máx. temp. média em 24h = 45 °C</td> </tr> <tr> <td>Máx. temp. média em 1 ano = 35 °C</td> </tr> </table>		Máxima temperatura: D	Máx. temp. = 55 °C	Máx. temp. média em 24h = 45 °C	Máx. temp. média em 1 ano = 35 °C
Máxima temperatura: D						
Máx. temp. = 55 °C						
Máx. temp. média em 24h = 45 °C						
Máx. temp. média em 1 ano = 35 °C						
Segurança	Filme autorregenerativo Desconexão por sobrepressão					
Capacidade de curto-circuito	10 kA					
Grau de proteção	IP32					
Máx. altitude <sup>1)</sup>	2.000 m					
Resistor de descarga	Incluso					
Fixação do capacitor	Parafuso M12					
Torque máximo para fixação do capacitor	14 Nm					
Invólucro do banco	Caixa metálica com pintura pó RAL 7022					
Máx. tensão	1,1 x V <sub>n</sub> Duração de 8h a cada 24h - não contínuo (flutuação do sistema)					
Máx. dv/dt	≤30 V/μs					
Máx. corrente	1,3 x I <sub>n</sub> (curtos períodos de tempo)					
Máx. corrente de <i>inrush</i>	≤100 x I <sub>n</sub>					
Teste de tensão aplicada entre terminais	2,15 x V <sub>n</sub> @ 2s					
Teste de tensão aplicada entre terminais e invólucro	3,6 kV @ 2s					
Norma de referência	IEC 60831-1/2, UL 810					
Certificação						

### Seção e Torque do Cabo de Alimentação

	Tipo de conexão	Tipo de terminal	Tipo do parafuso de fixação	BCW
Seção (mm <sup>2</sup> )			Olhal M6	6,0...70,0
Torque (Nm)	  Nm			8,0...10,0

Nota: máxima altitude: 2.000 m. Para aplicações em altitudes superiores, consultar WEG.



## BCWP - Banco de Capacitores Trifásico com Proteção

**Potência: 10,0...35,0 (kvar)**  
**Tensão: 220 (V)**

**Potência: 20,0...75,0 (kvar)**  
**Tensão: 380...480 (V)**

### Principais Características:

- Os bancos de capacitores WEG, tipo BCWP, são montagens de unidades capacitivas em caixas metálicas com proteção incorporada, atendendo a cargas ou centros de cargas com necessidade de grandes valores de potências reativas
- Sistema *Open Box* para facilitar acesso na manutenção
- Relé temporizador eletrônico que protege os capacitores na reenergização



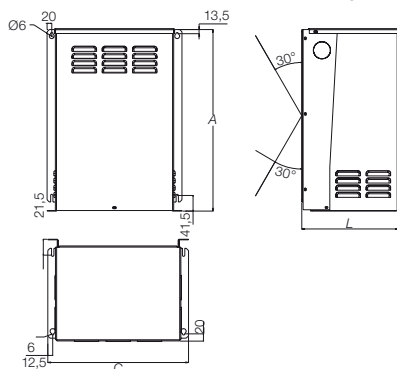
### Montagem



Montagem vertical

Representação do fluxo de ar entre as unidades capacitivas

### Dimensional e Grau de Proteção



Dimensional (C x L x A) (mm)	Grau de proteção
357 x 261 x 484	IP32
457 x 263 x 484	IP32

# BCWP - Banco de Capacitores Trifásico com Proteção (Disjuntor)



## Linha de Produtos

Potências BCWP C/ Disjuntor de proteção - 60 Hz <sup>1(3)4)5)</sup>										
Tensão (V)	Potência reativa (kvar)	Referência	Composição capacitores Quant. x UCW (Ligação Δ)	Dimensional (C x L x A) (mm)	Disjuntor em caixa moldada <sup>4)5)</sup>	Contator <sup>4)</sup> Bob. 220 V CA / 60 Hz	Corrente nominal (A)	Cabo (mm <sup>2</sup> )	Código	Peso (kg)
220	10,0	BCWP10V25D-V25	3 x UCW3,33V25 L10	357 x 261 x 484	DWB160B-40-3	CWMC32-10-30	26,2	6	10212498	10,2
	15,0	BCWP15V25D-V25	3 x UCW3,33V25 L10 + 3 x UCW1,67V25 L6	357 x 261 x 484	DWB160B-63-3	CWMC32-10-30	39,4	16	10074816	11,1
	20,0	BCWP20V25D-V25	6 x UCW3,33V25 L10	357 x 261 x 484	DWB160B-80-3	CWMC50-10-30	52,5	25	10653550	12,1
	25,0	BCWP25V25D-V25	6 x UCW3,33V25 L10 + 3 x UCW1,67V25 L6	357 x 261 x 484	DWB160B-100-3	CWMC65-10-30	65,6	25	10046848	14,5
	30,0	BCWP30V25D-V25	9 x UCW3,33V25 L10	357 x 261 x 484	DWB160B-125-3	CWMC65-10-30	78,7	35	10624419	15,0
	35,0	BCWP35V25D-V25	12 x UCW2,5V25 L10 + 3 x UCW1,67V25 L6	457 x 263 x 484	DWB160B-125-3	CWMC32-10-30 + CWMC50-10-30	91,9	50	10074872	16,6
380	20,0	BCWP20V40D-V25	3 x UCW5V40 L10 + 3 x UCW1,67V40 L4	357 x 261 x 484	DWB160B-50-3	CWMC32-10-30	30,4	10	10656078	11,0
	25,0	BCWP25V40D-V25	3 x UCW5V40 L10 + 3 x UCW3,33V40 L8	357 x 261 x 484	DWB160B-63-3	CWMC32-10-30	38,0	16	10046830	11,4
	30,0	BCWP30V40D-V25	6 x UCW5V40 L10	357 x 261 x 484	DWB160B-63-3	CWMC50-10-30	45,6	16	10074817	12,0
	35,0	BCWP35V40D-V25	6 x UCW5V40 L10 + 3 x UCW1,67V40 L4	357 x 261 x 484	DWB160B-80-3	CWMC50-10-30	53,2	25	10662592	12,8
	40,0	BCWP40V40D-V25	6 x UCW5V40 L10 + 3 x UCW3,33V40 L8	357 x 261 x 484	DWB160B-100-3	CWMC50-10-30	60,8	25	10074818	13,3
	45,0	BCWP45V40D-V25	9 x UCW5V40 L10	357 x 261 x 484	DWB160B-100-3	CWMC65-10-30	68,4	35	10186551	13,4
	50,0	BCWP50V40D-V25	9 x UCW5V40 L10 + 3 x UCW1,67V40 L4	457 x 263 x 484	DWB160B-125-3	CWMC65-10-30	76,0	35	10212535	15,7
	60,0	BCWP60V40D-V25	12 x UCW5V40 L10	457 x 263 x 484	DWB160B-125-3	CWMC60-10-30 + CWMC50-10-30	91,2	50	10074873	17,5
	75,0	BCWP75V40D-V25	15 x UCW5V40 L10	457 x 263 x 484	DWB160B-160-3	2xCWMC50-10-30	114,0	70	10655029	18,8
440	20,0	BCWP20V49D-V25	3 x UCW5V49 L10 + 3 x UCW1,67V49 L4	357 x 261 x 484	DWB160B-40-3	CWMC32-10-30	26,2	6	10074819	11,0
	25,0	BCWP25V49D-V25	3 x UCW5V49 L10 + 3 x UCW3,33V49 L8	357 x 261 x 484	DWB160B-50-3	CWMC32-10-30	32,8	10	10074820	11,4
	30,0	BCWP30V49D-V25	6 x UCW5V49 L10	357 x 261 x 484	DWB160B-63-3	CWMC50-10-30	39,4	16	10074822	12,0
	35,0	BCWP35V49D-V25	6 x UCW5V49 L10 + 3 x UCW1,67V49 L4	357 x 261 x 484	DWB160B-63-3	CWMC50-10-30	45,9	16	10074823	12,8
	40,0	BCWP40V49D-V25	6 x UCW5V49 L10 + 3 x UCW3,33V49 L8	357 x 261 x 484	DWB160B-80-3	CWMC50-10-30	52,5	25	10074824	13,3
	45,0	BCWP45V49D-V25	9 x UCW5V49 L10	357 x 261 x 484	DWB160B-80-3	CWMC50-10-30	59,0	25	10074825	13,4
	50,0	BCWP50V49D-V25	9 x UCW5V49 L10 + 3 x UCW1,67V49 L4	457 x 263 x 484	DWB160B-100-3	CWMC65-10-30	65,6	25	10074874	15,7
	60,0	BCWP60V49D-V25	12 x UCW5V49 L10	457 x 263 x 484	DWB160B-125-3	CWMC50-10-30	78,7	35	10074875	17,5
	75,0	BCWP75V49D-V25	15 x UCW5V49 L10	457 x 263 x 484	DWB160B-160-3	2 x CWMC50-10-30	98,4	50	10074876	18,9
480	20,0	BCWP20V53D-V25	3 x UCW5V53 L10 + 3 x UCW1,67V53 L6	357 x 261 x 484	DWB160B-40-3	CWMC32-10-30	24,1	6	10074826	11,1
	25,0	BCWP25V53D-V25	3 x UCW5V53 L10 + 3 x UCW3,33V53 L8	357 x 261 x 484	DWB160B-50-3	CWMC32-10-30	30,1	10	10074827	11,4
	30,0	BCWP30V53D-V25	6 x UCW5V53 L10	357 x 261 x 484	DWB160B-50-3	CWMC32-10-30	36,1	16	10074828	11,5
	35,0	BCWP35V53D-V25	6 x UCW5V53 L10 + 3 x UCW1,67V53 L6	357 x 261 x 484	DWB160B-63-3	CWMC50-10-30	42,1	16	10074829	13,0
	40,0	BCWP40V53D-V25	6 x UCW5V53 L10 + 3 x UCW3,33V53 L8	357 x 261 x 484	DWB160B-70-3	CWMC50-10-30	48,1	16	10074830	13,3
	45,0	BCWP45V53D-V25	9 x UCW5V53 L10	357 x 261 x 484	DWB160B-80-3	CWMC50-10-30	54,1	25	10074831	13,4
	50,0	BCWP50V53D-V25	9 x UCW5V53 L10 + 3 x UCW1,67V53 L6	457 x 263 x 484	DWB160B-100-3	CWMC65-10-30	60,1	25	10074877	15,9
	60,0	BCWP60V53D-V25	12 x UCW5V53 L10	457 x 263 x 484	DWB160B-100-3	2 x CWMC32-10-30	72,2	35	10074878	16,4
	75,0	BCWP75V53D-V25	15 x UCW5V53 L10	457 x 263 x 484	DWB160B-125-3	CWMC32-10-30 + CWMC50-10-30	90,2	50	10074879	18,4

Notas: 1) Para fornecimento em 50 Hz e/ou tensões superiores, consultar WEG.

2) Condutores elétricos não são fornecidos com os bancos capacitivos. O dimensionamento é orientativo considerando a temperatura ambiente de 30 °C. Para demais condições de dimensionamento considerar fatores de correção de corrente conforme NBR5410.

3) Bancos capacitivos trifásicos com proteção são fornecidos com resistores de descarga.

4) Fusível e contator estão inclusos no fornecimento do banco.

5) Entrada / Saída dos Cabos de Alimentação: Dimensões (367,0 x 258,0 x 483,5) = 1 x Ø45 mm em ambos os lados.

Dimensões (457,0 x 260,5 x 483,5) = 3 x Ø28 mm na lateral esquerda.

Onde há necessidade de potências acima de 35 kvar em 220 V e 75 kvar em 380/440/480 V, recomenda-se subdividir em dois ou mais bancos.

# BCWP - Banco de Capacitores Trifásico com Proteção (Fusível)



## Linha de Produtos

Potências BCWP C/ Fusível de proteção - 60 Hz <sup>(1)(3)(4)(5)</sup>										
Tensão (V)	Potência reativa (kvar)	Referência	Composição capacitores Quant. x UCW (Ligação Δ)	Dimensional (C x L x A) (mm)	Fusível FNH00 (A) <sub>(4)(5)</sub>	Contator <sup>(4)</sup> Bob. 220 V CA / 60 Hz	Corrente nominal (A)	Cabo (mm <sup>2</sup> ) <sup>(2)</sup>	Código	Peso (kg)
220	10,0	BCWP10V25F-V25	3 x UCW3,33V25 L10	357 x 261 x 484	50	CWMC32-10-30	26,2	6	10211942	10,4
	15,0	BCWP15V25F-V25	3 x UCW3,33V25 L10 + 3 x UCW1,67V25 L6	357 x 261 x 484	63	CWMC32-10-30	39,4	16	10073206	11,3
	20,0	BCWP20V25F-V25	6 x UCW3,33V25 L10	357 x 261 x 484	100	CWMC50-10-30	52,5	25	10655010	12,4
	25,0	BCWP25V25F-V25	6 x UCW3,33V25 L10 + 3 x UCW1,67V25 L6	357 x 261 x 484	125	CWMC65-10-30	65,6	25	10073222	14,7
	30,0	BCWP30V25F-V25	9 x UCW3,33V25 L10	357 x 261 x 484	160	2 x CWMC32-10-30	78,7	35	10655036	15,3
	35,0	BCWP35V25F-V25	12 x UCW2,5V25 L10 + 3 x UCW1,67V25 L6	457 x 263 x 484	63 + 100	CWMC32-10-30 + CWMC50-10-30	91,9	50	10655035	18,0
380	20,0	BCWP20V40F-V25	3 x UCW5V40 L10 + 3 x UCW1,67V40 L4	357 x 261 x 484	50	CWMC32-10-30	30,4	10	10655033	11,2
	25,0	BCWP25V40F-V25	3 x UCW5V40 L10 + 3 x UCW3,33V40 L8	357 x 261 x 484	63	CWMC32-10-30	38,0	16	10073207	11,6
	30,0	BCWP30V40F-V25	6 x UCW5V40 L10	357 x 261 x 484	80	CWMC50-10-30	45,6	16	10073208	12,3
	35,0	BCWP35V40F-V25	6 x UCW5V40 L10 + 3 x UCW1,67V40 L4	357 x 261 x 484	100	CWMC50-10-30	53,2	25	10073209	13,1
	40,0	BCWP40V40F-V25	6 x UCW5V40 L10 + 3 x UCW3,33V40 L8	357 x 261 x 484	100	CWMC50-10-30	60,8	25	10073210	13,6
	45,0	BCWP45V40F-V25	9 x UCW5V40 L10	357 x 261 x 484	125	CWMC65-10-30	68,4	35	10073211	13,7
	50,0	BCWP50V40F-V25	9 x UCW5V40 L10 + 3 x UCW1,67V40 L4	457 x 263 x 484	125	CWMC65-10-30	76,0	35	10073223	15,9
	60,0	BCWP60V40F-V25	12 x UCW5V40 L10	457 x 263 x 484	160	2 x CWMC50-10-30	91,2	50	10073224	17,8
	75,0	BCWP75V40F-V25	15 x UCW5V40 L10	457 x 263 x 484	125 + 80	CWMC65-10-30 + CWMC50-10-30	114,0	70	10073221	20,2
440	20,0	BCWP20V49F-V25	3 x UCW5V49 L10 + 3 x UCW1,67V49 L4	357 x 261 x 484	50	CWMC32-10-30	26,2	6	10211945	11,2
	25,0	BCWP25V49F-V25	3 x UCW5V49 L10 + 3 x UCW3,33V49 L8	357 x 261 x 484	63	CWMC32-10-30	32,8	10	10073212	11,6
	30,0	BCWP30V49F-V25	6 x UCW5V49 L10	357 x 261 x 484	63	CWMC50-10-30	39,4	16	10654868	12,3
	35,0	BCWP35V49F-V25	6 x UCW5V49 L10 + 3 x UCW1,67V49 L4	357 x 261 x 484	80	CWMC50-10-30	45,9	16	10073213	13,1
	40,0	BCWP40V49F-V25	6 x UCW5V49 L10 + 3 x UCW3,33V49 L8	357 x 261 x 484	100	CWMC50-10-30	52,5	25	10073214	13,6
	45,0	BCWP45V49F-V25	9 x UCW5V49 L10	357 x 261 x 484	100	CWMC50-10-30	59,0	25	10073215	13,7
	50,0	BCWP50V49F-V25	9 x UCW5V49 L10 + 3 x UCW1,67V49 L4	457 x 263 x 484	125	CWMC65-10-30	65,6	25	10073220	15,9
	60,0	BCWP60V49F-V25	12 x UCW5V49 L10	457 x 263 x 484	125	2 x CWMC50-10-30	78,7	35	10073219	17,8
	75,0	BCWP75V49F-V25	15 x UCW5V49 L10	457 x 263 x 484	100 + 63	2 x CWMC50-10-30	98,4	50	10654869	20,3
480	20,0	BCWP20V53F-V25	3 x UCW5V53 L10 + 3 x UCW1,67V53 L6	357 x 261 x 484	50	CWMC32-10-30	24,1	6	10654870	11,3
	25,0	BCWP25V53F-V25	3 x UCW5V53 L10 + 3 x UCW3,33V53 L8	357 x 261 x 484	50	CWMC32-10-30	30,1	10	10654871	11,6
	30,0	BCWP30V53F-V25	6 x UCW5V53 L10	357 x 261 x 484	63	CWMC32-10-30	36,1	16	10073216	11,7
	35,0	BCWP35V53F-V25	6 x UCW5V53 L10 + 3 x UCW1,67V53 L6	357 x 261 x 484	80	CWMC50-10-30	42,1	16	10073217	13,3
	40,0	BCWP40V53F-V25	6 x UCW5V53 L10 + 3 x UCW3,33V53 L8	357 x 261 x 484	80	CWMC50-10-30	48,1	16	10073218	13,6
	45,0	BCWP45V53F-V25	9 x UCW5V53 L10	357 x 261 x 484	100	CWMC50-10-30	54,1	25	10654872	13,7
	50,0	BCWP50V53F-V25	9 x UCW5V53 L10 + 3 x UCW1,67V53 L6	457 x 263 x 484	100	CWMC65-10-30	60,1	25	10046961	16,1
	60,0	BCWP60V53F-V25	12 x UCW5V53 L10	457 x 263 x 484	125	2 x CWMC32-10-30	72,2	35	10654873	16,4
	75,0	BCWP75V53F-V25	15 x UCW5V53 L10	457 x 263 x 484	100 + 63	CWMC32-10-30 + CWMC50-10-30	90,2	50	10654874	18,4

Notas: 1) Para fornecimento em 50 Hz e/ou tensões superiores, consultar WEG.

2) Condutores elétricos não são fornecidos com os bancos capacitivos. O dimensionamento é orientativo considerando a temperatura ambiente de 30 °C. Para demais condições de dimensionamento considerar fatores de correção de corrente conforme NBR5410.

3) Bancos capacitivos trifásicos com proteção são fornecidos com resistores de descarga.

4) Disjuntor e contator estão inclusos no fornecimento do banco.

5) Entrada / saída dos cabos de alimentação: Dimensões (367,0 x 258,0 x 483,5) = 1 x Ø45 mm em ambos os lados.

Dimensões (457,0 x 260,5 x 483,5) = 3 x Ø28 mm na lateral esquerda.

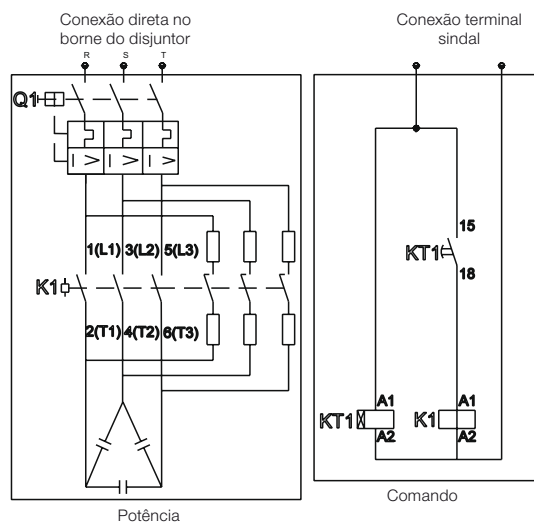
Onde há necessidade de potências acima de 35 kvar em 220 V e 75 kvar em 380/440/480 V, recomenda-se subdividir em dois ou mais bancos.

# BCWP - Banco de Capacitores Trifásico com Proteção

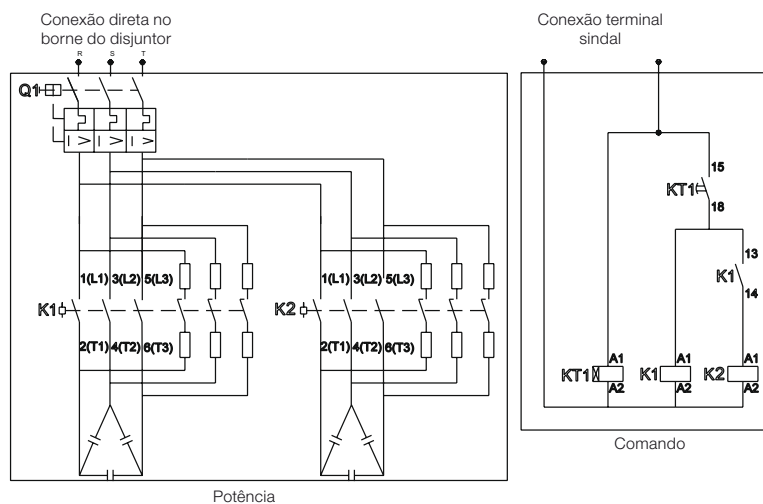
## Esquema de Ligação

### BCWP com Disjuntor de Proteção

#### BCWP até 50 kvar



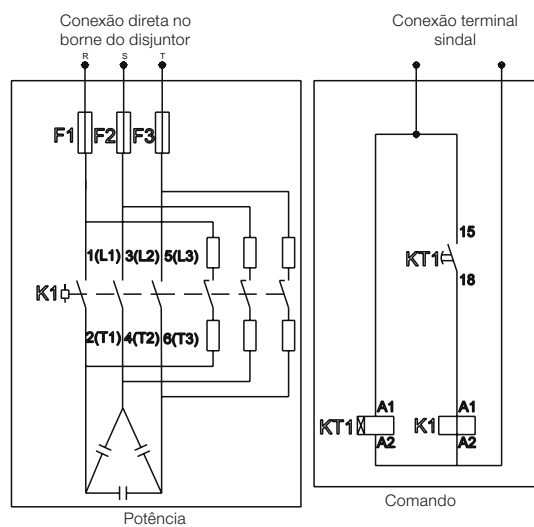
#### BCWP Acima de 50 kvar



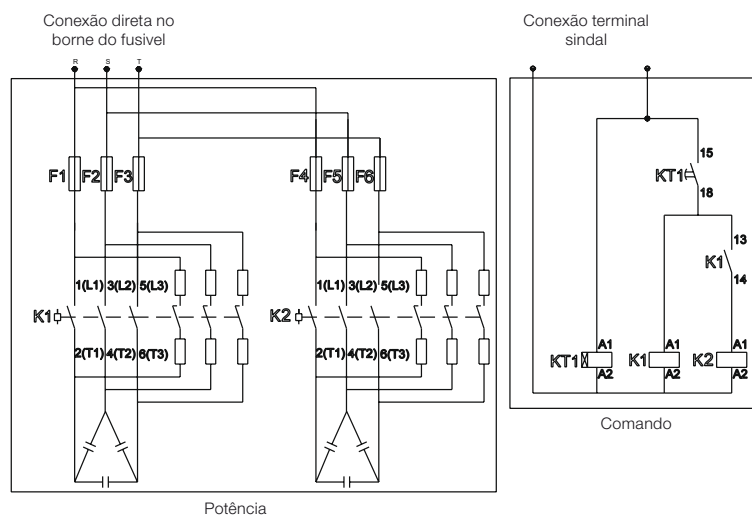
Q1 - Disjuntor em caixa moldada  
 K1, K2 - Contator trifásico para manobra de capacitores  
 KT1 - Relé temporizador (30s à 300s)

### BCWP com Fusível de Proteção

#### BCWP até 50 kvar




#### BCWP Acima de 50 kvar





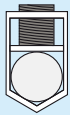


F1, F2, F3, F4, F5 e F6 - Fusível NH retardado  
 K1, K2 - Contator trifásico para manobra de capacitores  
 KT1 - Relé temporizador (30s à 300s)

# BCWP - Banco de Capacitores Trifásico com Proteção

## Dados Técnicos

Dados técnicos	BCWP	
Fases / conexão	Trifásico / delta	
Potência	10...35 kvar	20...75 kvar
Tensão nominal	220 V	380...480 V
Tolerância da capacitância	± 5%	
Expectativa de vida	100.000h	
Classe de temperatura	-25/D Mínima temperatura: -25 °C Máxima temperatura: D Máx. temp. = 55 °C Máx. temp. média em 24h = 45 °C Máx. temp. média em 1 ano = 35 °C	
Segurança	Filme autorregenerativo Desconexão por sobrepressão	
Capacidade de curto-circuito	10 kA	
Grau de proteção	IP32	
Máx. altitude <sup>1)</sup>	2.000 m	
Resistor de descarga	Incluso	
Fixação do capacitor	Parafuso M12	
Torque máximo para fixação do capacitor	14 Nm	
Invólucro do banco	Caixa metálica com pintura pó RAL 7022	
Máx. tensão	1,1 x V <sub>n</sub> Duração de 8h a cada 24h - não contínuo (flutuação do sistema)	
Máx. dv/dt	≤30 V/μs	
Máx. corrente	1,3 x I <sub>n</sub> (curtos períodos de tempo)	
Máx. corrente de <i>inrush</i>	≤100 x I <sub>n</sub>	
Teste de tensão aplicada entre terminais	2,15 x V <sub>n</sub> @ 2s	
Teste de tensão aplicada entre terminais e invólucro	3,6 kV @ 2s	
Norma de referência	IEC 60831-1/2, UL 810	
Certificação		

## Seção e Torque do Cabo de Alimentação

	Tipo de conexão	Tipo de terminal	Tipo do parafuso de fixação	BCWP Fusível	BCWP Disjuntor
Seção (mm <sup>2</sup> )			Olhal M8	6,0...70,0	-
			M8 Sextavado interno	-	6,0...70,0
Torque (Nm)	 C Nm			8,0...10,0	4,0...6,0

Nota: máxima altitude: 2.000 m. Para aplicações em altitudes superiores, consultar WEG.

## Acessórios

### Resistor de Descarga

Resistência de descarga		
UCW (A e B Série)		
Referência	Resistência / Potência	Código
RDC 56KΩ 3W	56 kΩ / 3 W	10683543
RDC 82KΩ 3W	82 kΩ / 3 W	10668936
RDC 120KΩ 3W	120 kΩ / 3 W	10668937
RDC 150KΩ 3W	150 kΩ / 3 W	10668968
RDC 180KΩ 3W	180 kΩ / 3 W	10668935
RDC 270KΩ 3W	270 kΩ / 3 W	10668970
RDC 390KΩ 3W	390 kΩ / 3 W	10671279
RDC 560KΩ 3W	560 kΩ / 3 W	10668971
RDC 1MΩ 3W	1 MΩ / 3 W	10668972
UCW (C Série)		
Referência	Resistência / Potência	Código
RDC 28KΩ 6W	28 kΩ / 6 W	11456258
RDC 41KΩ 6W	41 kΩ / 6 W	11456226
RDC 60KΩ 6W	60 kΩ / 6 W	11456252
RDC 75KΩ 6W	75 kΩ / 6 W	11456260
RDC 135KΩ 6W	135 kΩ / 6 W	11456259
UCWT (E e F Série)		
Referência	Resistência / Potência	Código
RDC 39KΩ 3W - UCW-T	3 x 39 kΩ / 3 W	11533460
RDC 56KΩ 3W - UCW-T	3 x 56 kΩ / 3 W	11533414
RDC 82KΩ 3W - UCW-T	3 x 82 kΩ / 3 W	11533458
RDC 120KΩ 3W - UCW-T	3 x 120 kΩ / 3 W	11533462
RDC 150KΩ 3W - UCW-T	3 x 150 kΩ / 3 W	11533468
RDC 180KΩ 3W - UCW-T	3 x 180 kΩ / 3 W	11533417
RDC 270KΩ 3W - UCW-T	3 x 270 kΩ / 3 W	11533461
RDC 390KΩ 3W - UCW-T	3 x 390 kΩ / 3 W	11533415
RDC 27KΩ 5W - UCW-T	3 x 27 kΩ / 5 W	12432701
RDC 56KΩ 5W - UCW-T	3 x 56 kΩ / 5 W	12432593
RDC 82KΩ 5W - UCW-T	3 x 82 kΩ / 5 W	12432700



### Porca e Arruela de Fixação

Porca e arruela para fixação de UCW	
Referência	Código
PAC M8	10186133
Porca e arruela para fixação de UCWT	
Referência	Código
PAC M12	10186132



### Barramento de Interligação para MCW

Barramento de interligação para MCW	
Referência	Código
BI-MCW	10045985

Para 2 x MCW = use 1 x BI - MCW

Para 3 x MCW = use 2 x BI - MCW

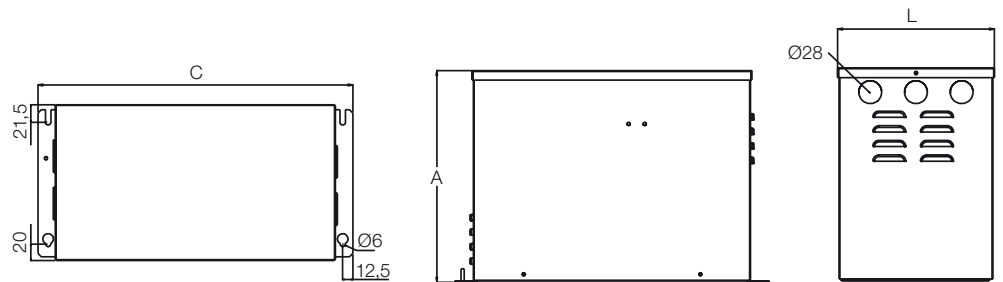
Para 4 x MCW = use 3 x BI - MCW

## Acessórios

### Caixa Vazia para Montagem do BCW



Caixa vazia para montagem de BCW		
Referência	Dimensões (C x L x A) (mm)	Código
UMW-1	266 x 193 x 263 (Até 9 UCW's)	10186114
UMW-2	390 x 193 x 263 (Até 15 UCW's)	10211156

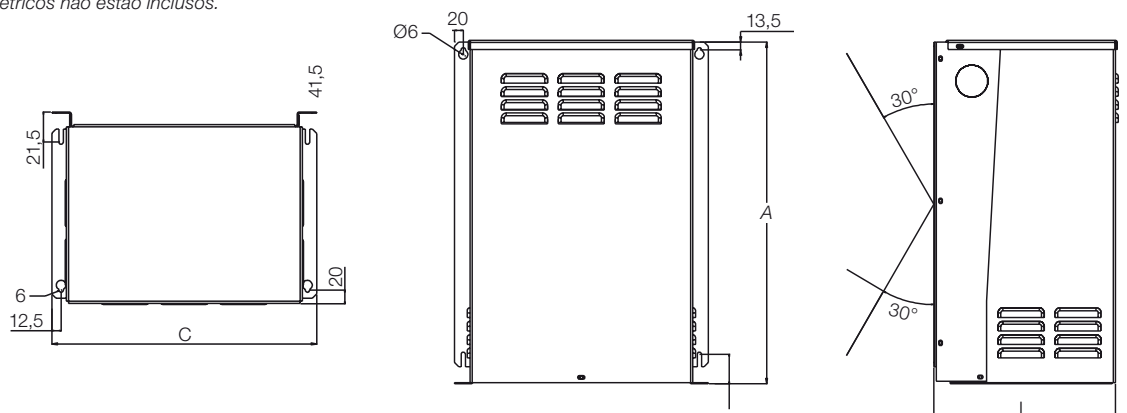


### Caixa Vazia para Montagem do BCWP



Caixa vazia para montagem de BCWP		
Referência	Dimensões (C x L x A) (mm)	Código
UWMP-01	357 x 261 x 484	10903561
UWMP-02	457 x 263 x 484	10903704

Nota: os componentes elétricos não estão inclusos.



## Reator de Dessintonia - DRW

Quando existe distorção na forma de onda de tensão que alimenta uma planta elétrica provocada por cargas não lineares (inversores, retificadores, fornos de indução...) a correção através do uso de capacitores pode tornar o sistema elétrico vulnerável a ressonância.

A utilização de um reator de dessintonia apropriado elimina o risco de ressonância e evita a redução da vida útil do capacitor, visto que o reator funciona como um bloqueador de corrente harmônica para o capacitor.

### Funcionamento

Com a associação de um reator de dessintonia em série com o capacitor tem-se um circuito ressonante com uma frequência inferior a frequência mais baixa de ressonância do sistema. Por este motivo, a instalação do reator elimina a possibilidade de ressonância entre os capacitores e as indutâncias do sistema, visto que para frequências acima da frequência de ressonância o circuito equivalente é indutivo.

Abaixo segue um roteiro orientativo para correção do fator de deslocamento através de bancos de capacitores em instalações onde há presença de distorção harmônica:

- 1 Através de medição ou simulação verificar a presença de harmônicas de corrente no principal cabo alimentador do sistema sem capacitores, em todas possíveis condições de carga. Calcular ou medir diretamente a THDi e os valores individuais das principais harmônicas existentes.
- 2 Medir a presença de harmônicas de tensão, se possível medir em alta tensão. Calcular ou medir diretamente a THDv.
- 3 Existe harmônica de corrente  $I_h > 10\%$  ou  $THDv > 3\%$  medido sem capacitores:  
**Se SIM:** usar filtro dessintonizado e ir para a consideração 4.  
**Se NÃO:** utilizar correção do fator de deslocamento tradicional (somente capacitores).
- 4 Existe conteúdo da 3ª harmônica  $I_3 > 0,2 \times I_5$ ?  
**Se SIM:** usar filtro dessintonizado com  $FDS = 14\%$ .  
**Se NÃO:** usar filtro dessintonizado com  $FDS = 7\%$  ( $THDv - 3, \dots, 7\%$ ) ou filtro especial ( $THDv > 7\%$ ).

### Construção

Os reatores de dessintonia DRW são fabricados com chapa especial de aço silício, o que garante excelente propriedade magnética em todas as direções. Todos os reatores são impregnados a vácuo garantindo um baixo nível de ruído e elevada vida útil.

O enrolamento é de cobre eletrolítico com alto grau de pureza e isolamento que garante classe de temperatura H (180 °C). Além disto, um protetor térmico está integrado ao enrolamento central o que permite o monitoramento da temperatura e uma desconexão em caso de sobretemperatura.



## Reator de Dessintonia - DRW

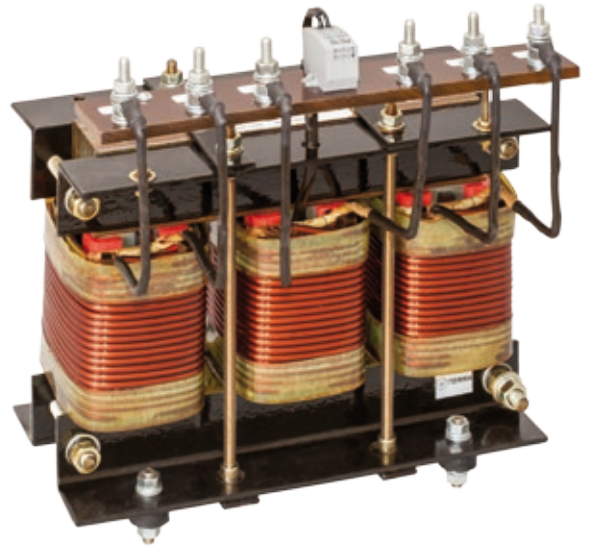
**Potência: 9,0...20,2 (kvar)**  
**Tensão: 220 (V)**

**Potência: 12,0...56,1 (kvar)**  
**Tensão: 380 (V)**

**Potência: 13,5...63,3 (kvar)**  
**Tensão: 440 (V)**

### Principais Características

- Impregnação a vácuo
  - Vibração reduzida
  - Ruído reduzido
- Enrolamento de cobre
  - Classe de isolamento H (180 °C)
  - Tensão de isolamento de 1 kV
- Utilização de espaçadores entre as camadas do enrolamento
  - Auxilia na dissipação térmica reduzindo a temperatura de operação
- Chapa especial de aço silício
  - Excelente propriedades magnéticas em todas as direções
  - Perdas reduzidas
  - Baixa temperatura de operação



#### Fornecido com parafusos de aço 1/4" localizados na parte superior do reator para conexão

- Facilidade para conexão e manutenção dos cabos de ligação
- Garante contato elétrico eficiente entre o cabo de alimentação e o reator

#### Terminal do protetor térmico

- Conexão tipo mola
- Facilidade na conexão e manutenção
- Pressão de contato uniforme

#### Fornecido com sistema de amortecimento

- Redução do ruído
- Facilidade na instalação e manutenção do reator

#### Fornecido com protetor térmico

- Permite a supervisão e a desconexão em caso de sobre temperatura do enrolamento central

## Reator de Dessintonia - DRW

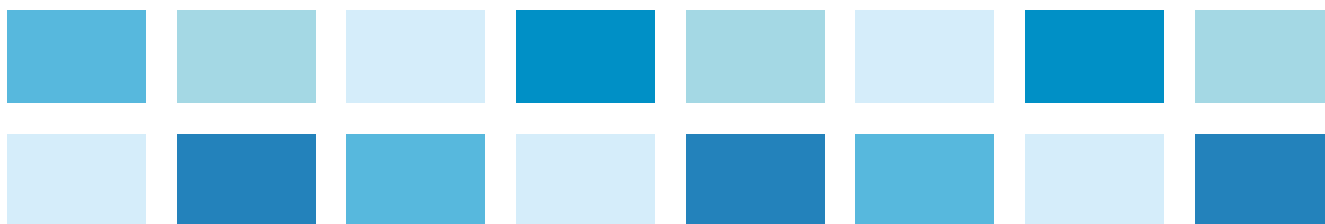
### Linha de Produtos

Reatores de dessintonia												
Frequência da rede: 60 Hz <sup>1)</sup> Fator de dessintonia: 7% <sup>2)</sup> Frequência de dessintonia: 226,8 Hz												
Dados do conjunto (reator + capacitor)					Dados do reator						Dados do capacitor	
Tensão <sup>3)</sup> (V)	Potência reativa (kvar)	Corrente nominal (A)	Contator (sugerido)	Fusível gL/gG (sugerido)	Descrição reator	Indutância (mH)	Mecânica	Perdas totais (W) nominal @ 60 Hz	Código reator	Peso (kg)	Capacitor indicado	Código capacitor
220	9,01	23,6	CWMC25	35	REATOR DESSINTONIA DRW7-1,07V25	1,072	1	66	12787635	11,2	UCWT25V40 S26	11916924
	12,61	33,1	CWMC32	50	REATOR DESSINTONIA DRW7-0,77V25	0,766	2	81	12789058	14,5	UCWT35V40 S28	12267042
	18,02	47,3	CWMC50	80	REATOR DESSINTONIA DRW7-0,54V25	0,536	2	101	12789065	14,5	2 x UCWT25V40 S26	2 x 11916924
	25,23	66,2	CWMC65	100	REATOR DESSINTONIA DRW7-0,39V25	0,383	3	138	12789067	21,8	2 x UCWT35V40 S28	2 x 12267042
380	12,03	18,3	CWMC18	35	REATOR DESSINTONIA DRW7-2,40V40	2,397	1	77	12789187	11,2	UCWT15V49 N22	11314666
	20,05	30,5	CWMC25	50	REATOR DESSINTONIA DRW7-1,44V40	1,438	2	127	12789288	14,5	UCWT25V49 S26	11917021
	28,07	42,6	CWMC32	80	REATOR DESSINTONIA DRW7-1,03V40	1,027	3	135	12789290	21,8	UCWT35V49 S28	12272780
	40,10	60,9	CWMC50	100	REATOR DESSINTONIA DRW7-0,72V40	0,719	4	178	12789291	28,4	2 x UCWT25V49 S26	2 x 11917021
	56,14	85,3	CWMC80	160	REATOR DESSINTONIA DRW7-0,51V40	0,514	5	246	12789388	40,5	2 x UCWT35V49 S28	2 x 12272780
440	13,55	17,8	CWMC18	35	REATOR DESSINTONIA DRW7-2,85V49	2,852	1	74	12789393	11,2	UCWT15V53 N22	11314730
	22,59	29,6	CWMC25	50	REATOR DESSINTONIA DRW7-1,71V49	1,711	2	126	12789394	14,5	UCWT25V53 S26	11917066
	31,62	41,5	CWMC32	80	REATOR DESSINTONIA DRW7-1,22V49	1,222	3	141	12789397	21,8	UCWT35V53 S28	12272784
	45,18	59,3	CWMC50	100	REATOR DESSINTONIA DRW7-0,86V49	0,856	4	173	12789478	28,4	2 x UCWT25V53 S26	2 x 11917066
	63,25	83,0	CWMC80	160	REATOR DESSINTONIA DRW7-0,61V49	0,611	5	240	12789481	40,5	2 x UCWT35V53 S28	2 x 12272784

Notas: 1) Para fornecimento em 50 Hz, consultar WEG.

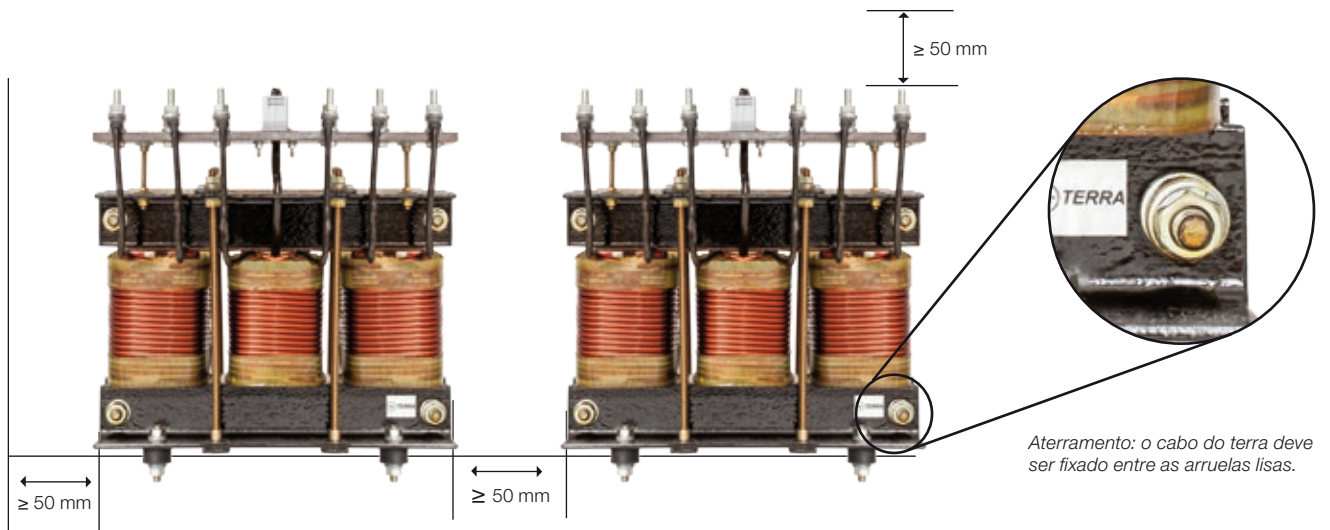
2) Para fornecimento com fator de dessintonia de 14%, consultar WEG.

3) Para fornecimento com outras tensões, consultar WEG.

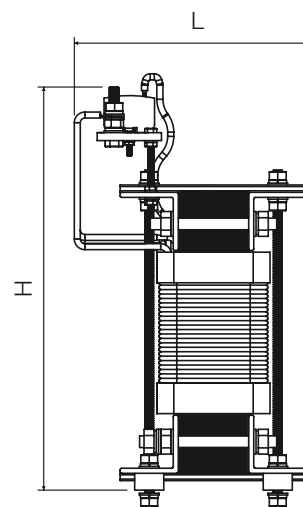
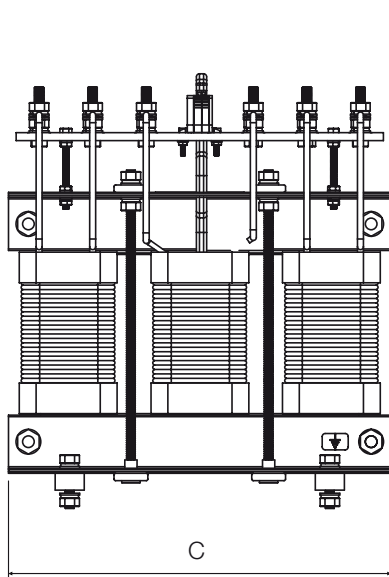


# Reator de Dessintonia - DRW

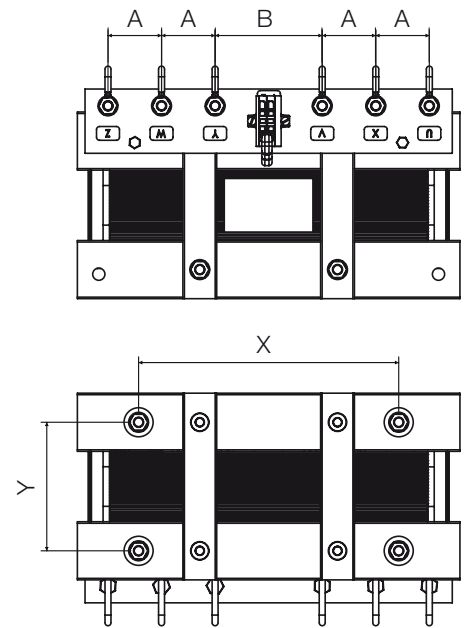
## Espaçamento entre DRW / Aterramento



## Dimensional



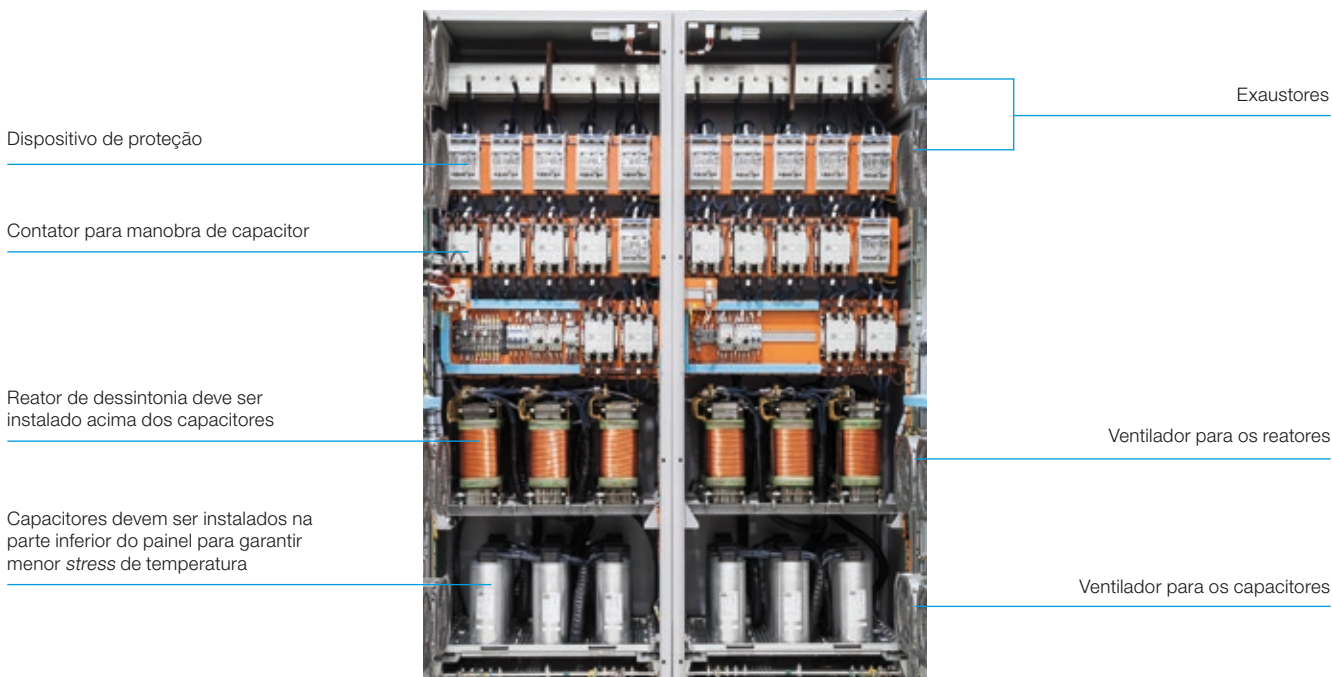
## Distância Entre os Terminais de Alimentação



Mecânica	Dimensional			Distância entre os terminais de alimentação		Base de fixação	
	C (mm)	L (mm)	H (mm)	A (mm)	B (mm)	X (mm)	Y (mm)
1	215	150	245	30	65	140	78
2	240	165	260	35	70	160	83
3	255	170	305	35	85	170	88
4	270	180	330	40	80	180	93
5	295	220	380	45	80	190	116

# Reator de Dessintonia - DRW

## Posição de Montagem em Painéis / Ventilação em Painéis

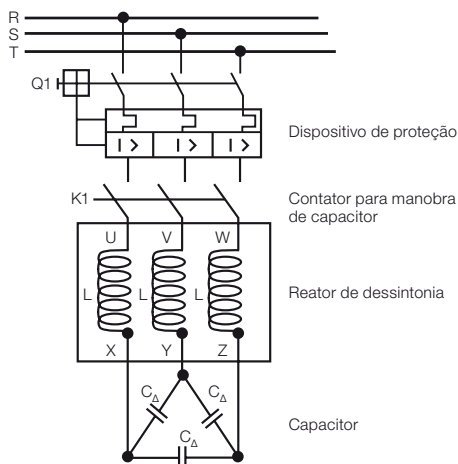


Nota: ventilação forçada no caso de instalação em painel.

## Conexão



Identificação	Descrição
U	Entrada do condutor do enrolamento 1
X	Saída do condutor do enrolamento 1
V	Entrada do condutor do enrolamento 2
Y	Saída do condutor do enrolamento 2
W	Entrada do condutor do enrolamento 3
Z	Saída do condutor do enrolamento 3
1	Acesso para conexão do protetor térmico
2	Acesso para conexão do protetor térmico



## Tensão nos Capacitores

A equação abaixo mostra como calcular a tensão sobre os terminais do capacitor.

$$V_c = \frac{V_{rede}}{1 - FDS}$$

Onde:

- V<sub>c</sub> - Tensão sobre os terminais do capacitor (V)
- V<sub>rede</sub> - Tensão da rede de alimentação (V)
- FDS - Fator de dessintonia (%)

Desta forma, deve ser dimensionado uma tensão nominal do capacitor superior a V<sub>c</sub>. Abaixo se encontra a tabela que correlaciona a tensão da rede com a tensão do dielétrico do capacitor para FDS = 7%.

Tensão da rede	Tensão do dielétrico do capacitor
220 V	380 V
380 V	440 V
440 V	480 V





Importante: para maior segurança e para garantir a integridade dos equipamentos, recomenda-se utilizar o contato do protetor térmico para supervisão de falhas por sobretemperatura.

## Reator de Dessintonia - DRW





### Dados Técnicos

Dados técnicos	DRW		
Fases	3		
Potência	9,0...20,2 kvar	12,0...56,1 kvar	13,5...63,3 kvar
Tensão nominal	220 V	380 V	440 V
Tolerância da indutância	5%		
Frequência da rede	60 Hz		
Fator de dessintonia	7%		
Frequência de dessintonia	227 Hz		
Mín. temperatura ambiente	-5 °C		
Máx. temperatura ambiente	40 °C		
Classe de temperatura	Classe H - 180 °C		
Elevação de temperatura	80 °C		
Ventilação	Ventilação forçada no caso de instalação em painel		
Protetor térmico	130 ± 10 °C (temperatura de abertura)		
	115 ± 10 °C (temperatura de retorno)		
Corrente de sobrecarga	1,1 x I <sub>n</sub> (flutuação do sistema em regime)		
	1,5 x I <sub>1</sub> (curtos períodos de tempo) I <sub>1</sub> - componente da fundamental (60 Hz)		
Corrente térmica	1,1 x I <sub>n</sub>		

### Seção e Torque do Cabo de Alimentação

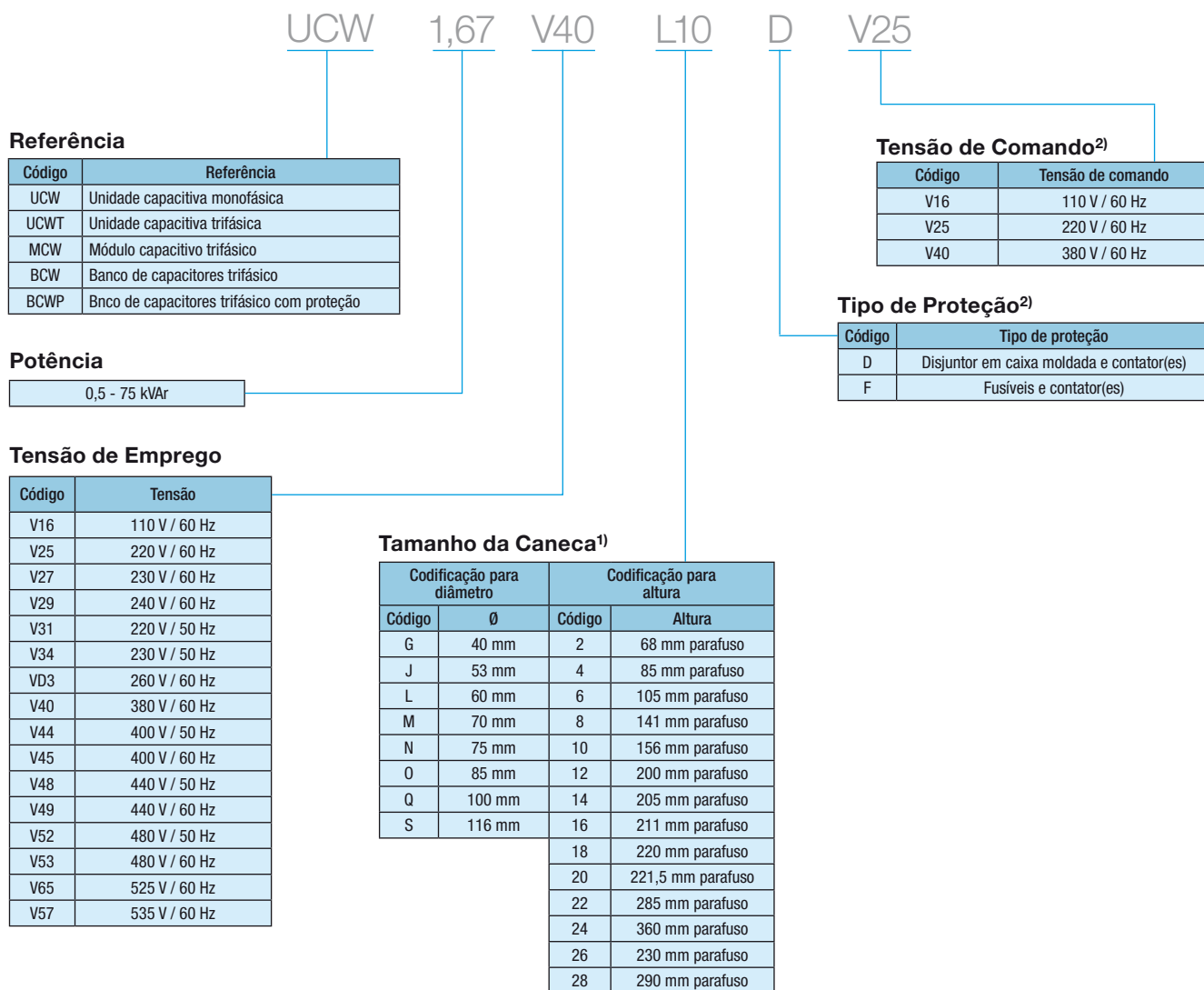
	Tipo de conexão	Tipo de terminal	Tipo do parafuso de fixação	DRW
Seção (mm <sup>2</sup> )			Olhal M6	1 x 6,0...50,0 2 x 6,0...35,0
Torque (Nm)			 Nm	8,0...10,0

### Torque do Cabo de Aterramento

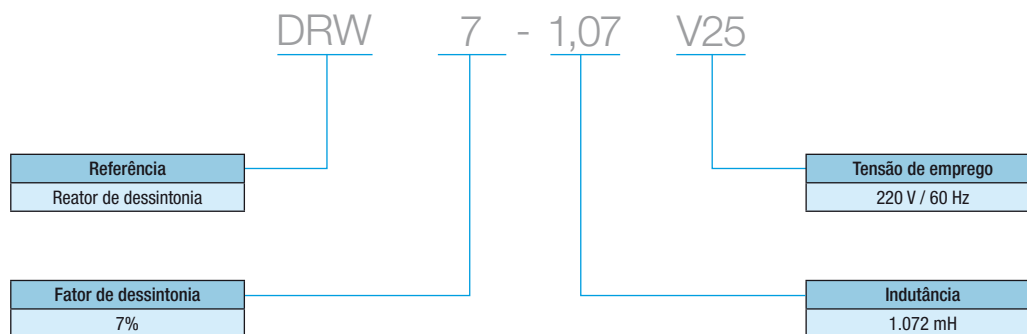
	Tipo de conexão	Tipo de terminal	Tipo do parafuso de fixação
Seção (mm <sup>2</sup> )			Olhal M8
Torque (Nm)			 Nm

## Composição do Código de Seleção

### Capacitor / Banco / Módulo



### Reator de Dessintonia



Notas: 1) Válido somente para a linha UCW e UCWT.  
2) Válido somente para a linha BCWP.

## Cálculo da Correção do Fator de Potência

Fator de potência atual	Fator de potência desejado (F)														
	0,85	0,86	0,87	0,88	0,89	0,90	0,91	0,92	0,93	0,94	0,95	0,96	0,97	0,98	0,99
0,50	1,112	1,139	1,165	1,192	1,220	1,248	1,276	1,306	1,337	1,369	1,403	1,440	1,481	1,529	1,589
0,52	1,023	1,050	1,076	1,103	1,131	1,159	1,187	1,217	1,248	1,280	1,314	1,351	1,392	1,440	1,500
0,54	0,939	0,966	0,992	1,019	1,047	1,075	1,103	1,133	1,164	1,196	1,230	1,267	1,308	1,356	1,416
0,56	0,860	0,887	0,913	0,940	0,968	0,996	1,024	1,054	1,085	1,117	1,151	1,188	1,229	1,277	1,337
0,58	0,785	0,812	0,838	0,865	0,893	0,921	0,949	0,979	1,010	1,042	1,076	1,113	1,154	1,202	1,262
0,60	0,713	0,740	0,766	0,793	0,821	0,849	0,877	0,907	0,938	0,970	1,004	1,041	1,082	1,130	1,190
0,62	0,646	0,673	0,699	0,726	0,754	0,782	0,810	0,840	0,871	0,903	0,937	0,974	1,015	1,063	1,123
0,64	0,581	0,608	0,634	0,661	0,689	0,717	0,745	0,775	0,806	0,838	0,872	0,909	0,950	0,998	1,068
0,66	0,518	0,545	0,571	0,598	0,626	0,654	0,682	0,712	0,743	0,775	0,809	0,846	0,887	0,935	0,995
0,68	0,458	0,485	0,511	0,538	0,566	0,594	0,622	0,652	0,683	0,715	0,749	0,786	0,827	0,875	0,935
0,70	0,400	0,427	0,453	0,480	0,508	0,536	0,564	0,594	0,625	0,657	0,691	0,728	0,769	0,817	0,877
0,72	0,344	0,371	0,397	0,424	0,452	0,480	0,508	0,538	0,569	0,601	0,635	0,672	0,713	0,761	0,821
0,74	0,289	0,316	0,342	0,369	0,397	0,425	0,453	0,483	0,514	0,546	0,580	0,617	0,658	0,706	0,766
0,76	0,235	0,262	0,288	0,315	0,343	0,371	0,399	0,429	0,460	0,492	0,526	0,563	0,604	0,652	0,712
0,78	0,182	0,209	0,235	0,262	0,290	0,318	0,346	0,376	0,407	0,439	0,473	0,510	0,551	0,599	0,659
0,80	0,130	0,157	0,183	0,210	0,238	0,266	0,294	0,324	0,355	0,387	0,421	0,458	0,499	0,547	0,609
0,82	0,078	0,105	0,131	0,158	0,186	0,214	0,242	0,272	0,303	0,335	0,369	0,406	0,447	0,495	0,555
0,84	0,026	0,053	0,079	0,106	0,134	0,162	0,190	0,220	0,251	0,283	0,317	0,354	0,395	0,443	0,503
0,86			0,026	0,053	0,081	0,109	0,137	0,167	0,198	0,230	0,264	0,301	0,342	0,390	0,450
0,88					0,028	0,056	0,084	0,114	0,145	0,177	0,211	0,248	0,289	0,337	0,397
0,90							0,028	0,058	0,089	0,121	0,155	0,192	0,233	0,281	0,341
0,92									0,031	0,063	0,097	0,134	0,175	0,223	0,283
0,94											0,034	0,071	0,112	0,160	0,229
0,96													0,041	0,089	0,149
0,98															0,060

- Para correção do fator de potência de motores utiliza-se a seguinte fórmula:  $Q_{capm} = \frac{(\%carga) \times P \times F}{\eta}$

Onde:

%carga - Fator relativo à potência de trabalho do motor

P - Potência ativa em kW

F - Fator de multiplicação, conforme tabela acima

$\eta$  - Rendimento do motor em função do percentual de carga que está operando

$Q_{capm}$  - Potência reativa do capacitor necessário no motor em kvar

- Para se calcular o valor da potência reativa necessária para elevar o fator de potência ao valor desejado através de contas de energia elétrica (recomenda-se realizar a média dos últimos dozes meses<sup>1)</sup>). Utilizam-se os valores de fator de potência atual e potência ativa consumida das contas e o fator encontrado na tabela acima

### Exemplo:

Fator de potência atual (FPA) = 0,8;

Potência ativa consumida (PA) = 1.000 kW;

Fator de potência desejado (FPD) = 0,92;

Fator (vide tabela acima) (F) = 0,324;

kvar = PA x F = 1.000 x 0,324 = 324 kvar<sup>2)</sup>.

1) Em casos de sazonalidade, deve-se fazer a análise dos períodos em separado, levando-se em consideração o pior caso.

2) Este exemplo é orientativo. Sempre que possível, deve-se conhecer os tipos de cargas presentes e a curva de carga da instalação.

### Notas:

Para orientações e informações detalhadas de dimensionamento, instalação e manutenção de nossa linha de capacitores para correção do fator de potência consulte:

- Manual para correção do fator de potência
- Manual de segurança e aplicação de capacitores em corrente alternada.



Grupo WEG - Unidade Automação  
Jaraguá do Sul - SC - Brasil  
Telefone: (47) 3276-4000  
[automacao@weg.net](mailto:automacao@weg.net)  
[www.weg.net](http://www.weg.net)  
[www.youtube.com/wegvideos](http://www.youtube.com/wegvideos)  
[@weg\\_wr](https://www.instagram.com/weg_wr)

